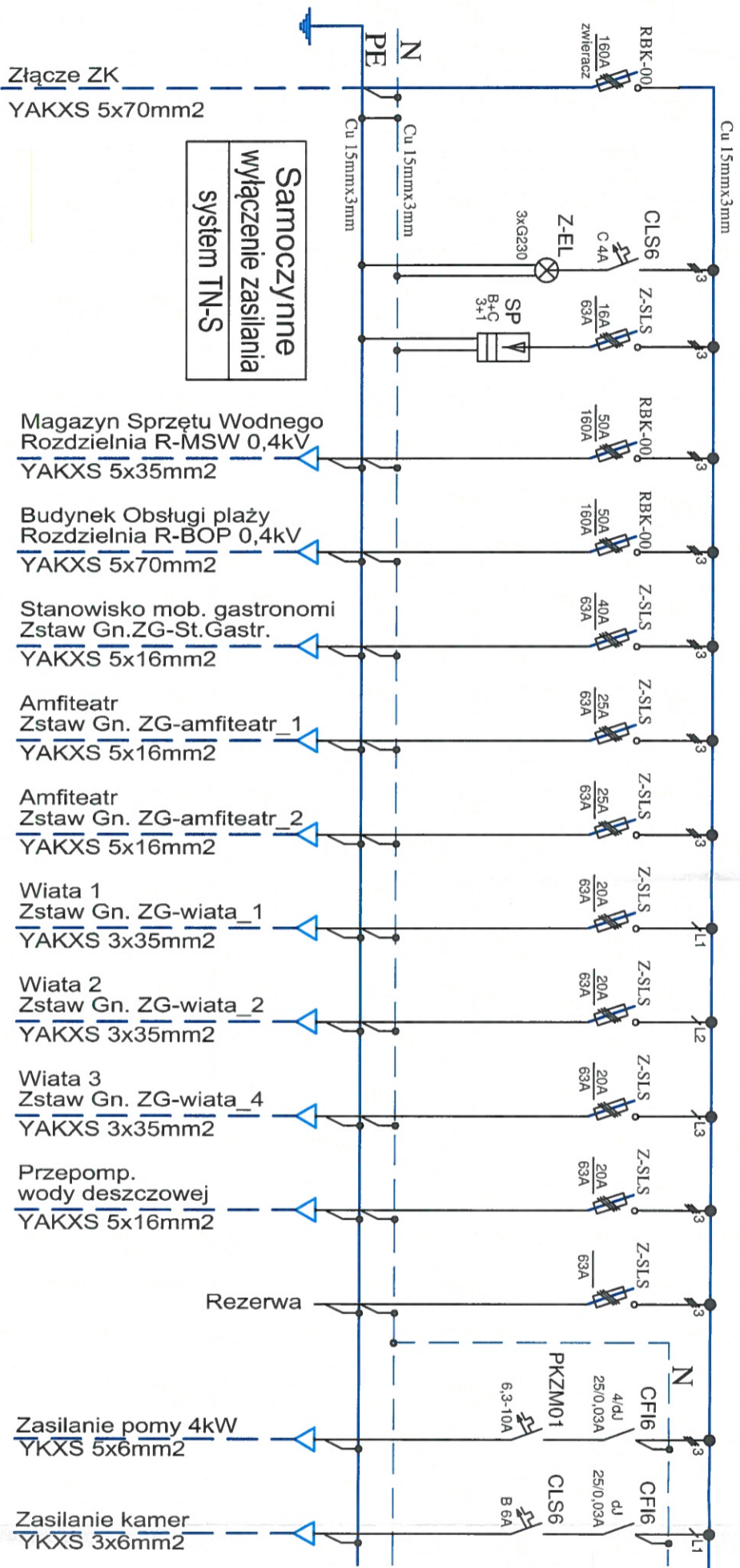
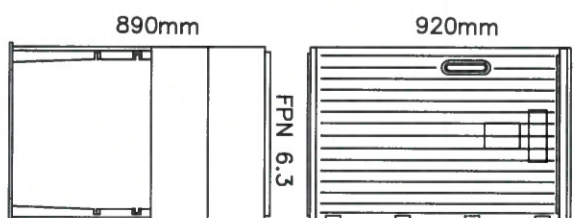


# Projektowana rozdzielnia 0,4kV - RG rozdzielnia 400/230V, 50Hz, 160A, 2 klasa ochronności



Oświetlenie  
Gn. wykłowe - 3kW  
- 149kW  
Pompa - 4kW  
P.W.D - 10kW  
wsp. jednoczesności x 0,4  
Łącznie - 65,2kW  
In - 104A (cos(φ)=0,90)



Rozdzielnica zamierzona z tworzywa sztucznego z tworzywa sztucznego typu OPN IP 44 wys. szereg. 920/900/320 + fundament

JEDYNOSTWA PROJEKTOWA: ELEKTROWNIE WODNE ZENERIS SP. Z O.O.  
UL. PADEREWSKIEGO 7 61-770 POZNAŃ  
ADRES DO KORESPONDENCJI: UL. PADEREWSKIEGO 8, 61-770 POZNAŃ  
NADZORCA: ZAGOSPODAROWANIE PŁAŻY MIEJSKIEJ NAD JEZIOREM JEJMOŁOWO W MIEJSCOWOŚCI OLSZTYNEK

INWESTOR: GMINA OLSZTYNEK  
UL. RATTUSZ 1, 11-015 OLSZTYNEK  
OB.NR.B: 0006  
GMINA: OLSZTYNEK  
POWIAT: OLSZTYNSKI  
WOJ.: WARMIŃSKO-MAZURSKIE

INWESTYTOR: GMINA OLSZTYNEK  
DZ. NR: 148, 156, 157, 158, 159, 153  
OB.NR.B: 0006  
GMINA: OLSZTYNEK  
POWIAT: OLSZTYNSKI  
WOJ.: WARMIŃSKO-MAZURSKIE

NR UMOWY: 24/M/2017 Z DNIA 21.02.2017  
NR PROJEKTU: 2017/2/3  
STADIUM: PB+PW

TREŚĆ RYSUNKU:  
**SCHEMAT ROZDZIELNI RG**

DATA: 06.2017  
SKALA: -  
NR RYSUNKU: **E.9**

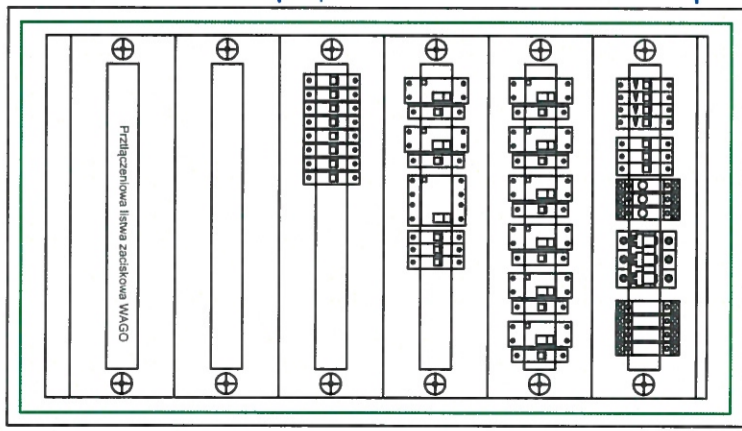
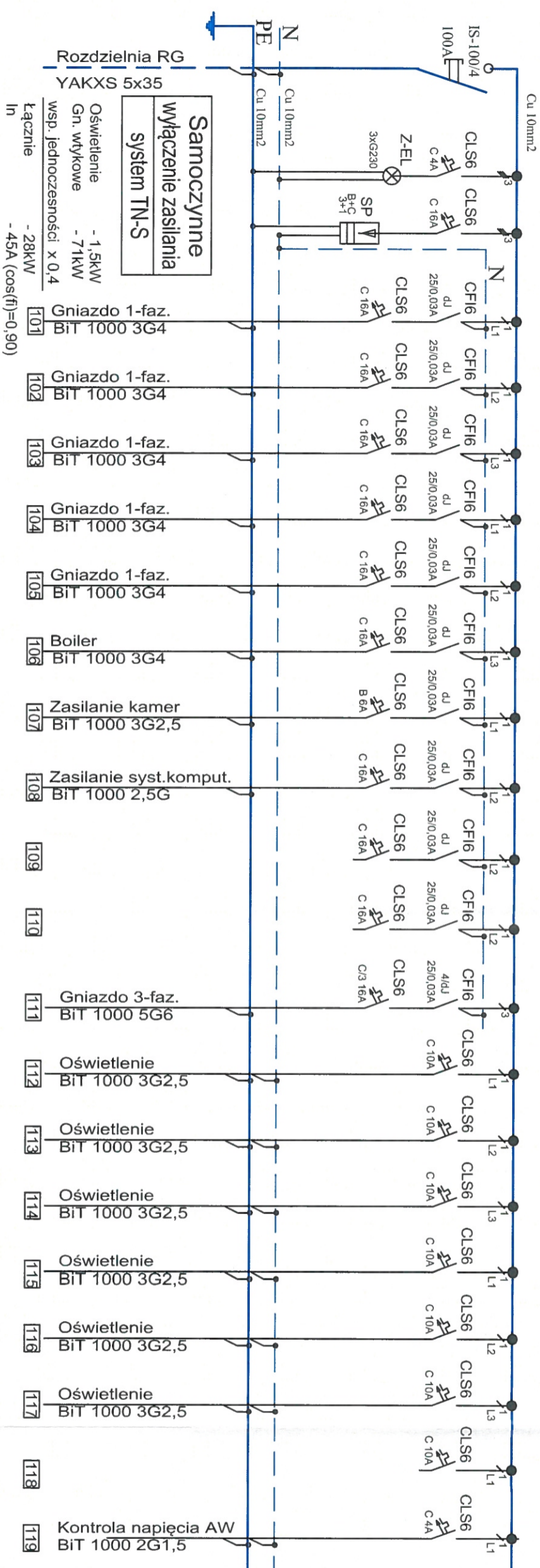
INSTALACJE ELEKTRYCZNE:  
mgr inż. ADAM STURMER  
ul. w spół. inż. nr 45/2001/CM

SPRAWOZDAWCY:  
mgr inż. WOJCIECH PODWÓJSKI  
ul. w spół. inż. nr 285/76/PW

PODPIS: *[Signature]*



# Projektowana podrozdzielnia 0,4kV - R-MSP rozdzielnia 400/230V, 50Hz, 63A,



Rozdzielnica natynkowa Wzrostowa - kpl.  
Typu Prof- IP 54 BR-036010  
Wys. szerefl. 1080/800/320 BR2-FR-03600-01  
Ilość modułów 144 BR2-FR2-144-000-01  
BR2-08-13125 str. 6  
BR2-08-13125 str. 8

Wyprowadzenie przewodów i kabli od dołu i góry

**Samoczynne wyłączenie zasilania system TN-S**

Oświetlenie - 1,5kW  
Gn. wykowe - 71kW  
wsp. jednoczesności x 0,4

Łącznie - 28kW  
In - 45A (cos(φ)=0,90)

**ZENERIS** ELEKTROWINNE WODNE ZENERIS SP. Z O.O.  
UL. PADEREWSKIEGO 7, 61-770 POZNAŃ  
UL. PADEREWSKIEGO 8, 61-770 POZNAŃ

**INWESTOR:** GMINA OLSZTYNEK  
UL. RATUSZ 1, 11-015 OLSZTYNEK

**ADRES INWESTYCJI:** DZ. NR: 148, 156, 157, 158, 159, 153  
OBRĘB: 0006  
GMINA: OLSZTYNEK  
POWIAT: OLSZTYNSKI  
WOJ.: WARMIŃSKO-MAZURSKIE

**NUMER PROJEKTU:** 24M/2017 Z DNIA 21.02.2017  
**STADIUM:** PB+PW

**TYTUŁ PROJEKTU:** SCHEMAT ROZDZIELNI R-MSP

**DATA:** 08.2017 **SKALA:** - **NR PROJEKTU:** E.10

**INSTALACJE ELEKTRYCZNE:** mgr inż. ADAM STORMIER  
ul. w. spół. Inż. ul. 45200110W

**SPRAWDZAJĄCY:** mgr inż. WOJCIECH PODWOJSKI

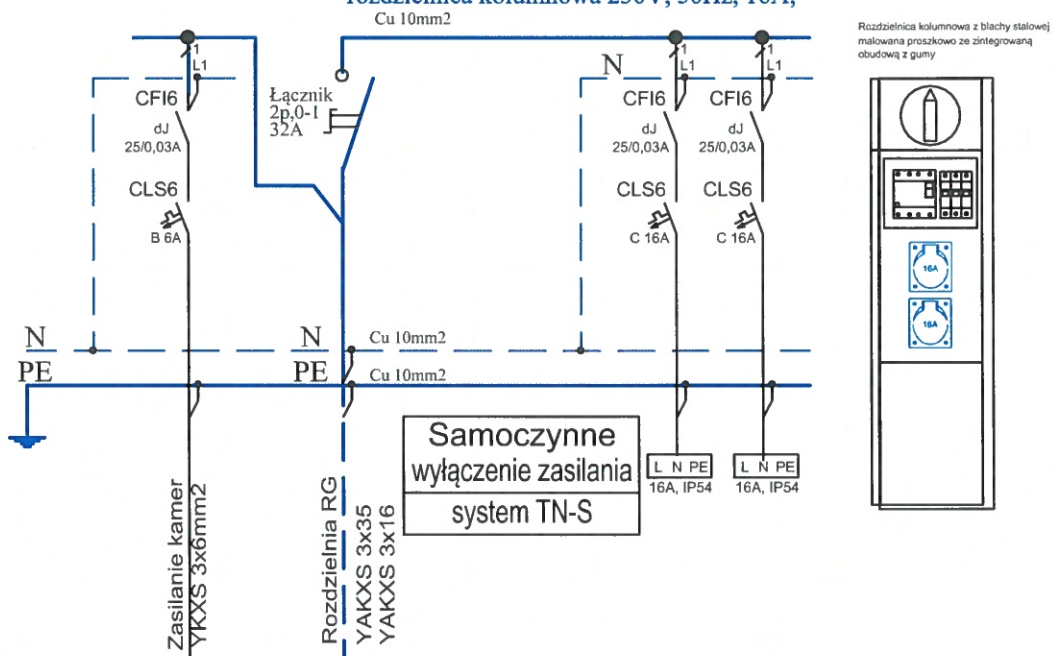








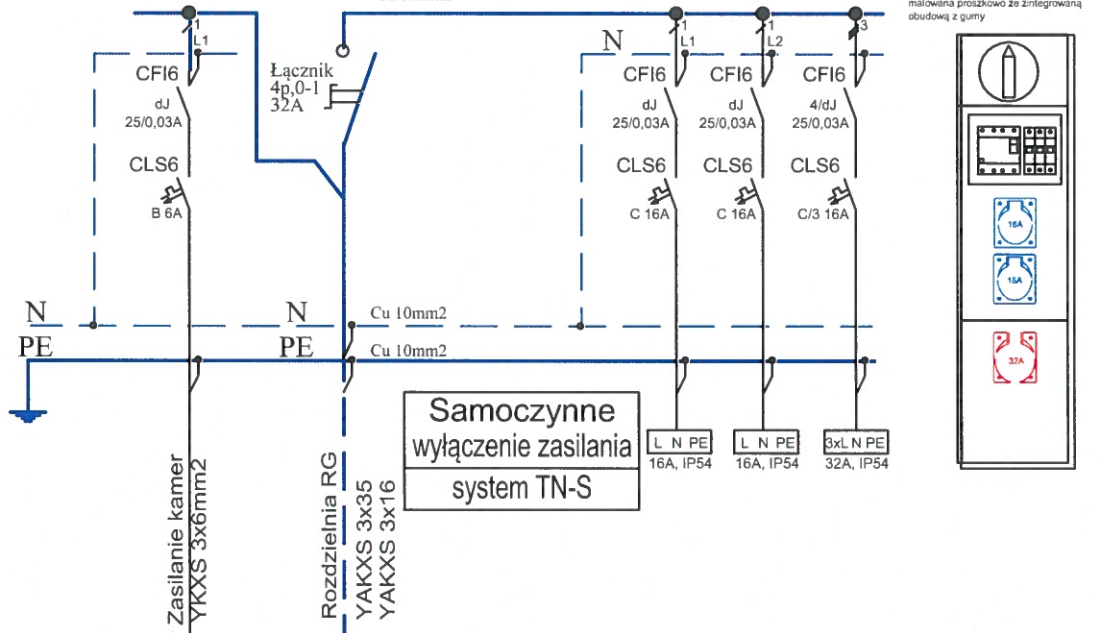
Projektowany zestaw gniazdowy ZG-wiata (1, 2, 3)  
 Projektowany zestaw gniazdowy ZG-biwak (1, 2, 3)  
 rozdzielnica kolumnowa 230V, 50Hz, 16A,  
 Cu 10mm<sup>2</sup>



JEDNOSTKA PROJEKTOWA: <b>ELEKTROWNIE WODNE ZENERIS</b>		ELEKTROWNIE WODNE ZENERIS SP. Z O.O. UL. PADEREWSKIEGO 7, 61-770 POZNAŃ ADRES DO KORESPONDENCJI: UL. PADEREWSKIEGO 8, 61-770 POZNAŃ	
NAZWA INWESTYCJI: <b>ZAGOSPODAROWANIE PLAŻY MIEJSKIEJ NAD JEZIOREM JEMIOŁOWO W MIEJSCOWOŚCI OLSZTYNEK</b>			
INWESTOR: GMINA OLSZTYNEK UL. RATUSZ 1, 11-015 OLSZTYNEK		ADRES INWESTYCJI: DZ. NR: 148, 156, 157, 158, 159, 153 OBRĘB: 0006 GMINA: OLSZTYNEK POWIAT: OLSZTYŃSKI WOJ.: WARMIŃSKO-MAZURSKIE	
NR UMOWY: 24/M/2017 Z DNIA 21.02.2017		STADIUM: <b>PB+PW</b>	
NR PROJEKTU: 2017/2/3		TREŚĆ RYSUNKU: <b>PROJEKTOWANE ZESTAWY GNIAZDOWE ZG-WIATA, ZG-BIWAK ORAZ ROZDZIELNICA KOLUMNOWA</b>	
DATA: 06.2017	SKALA: -	NR RYSUNKU: <b>E.13</b>	
INSTALACJE ELEKTRYCZNE: mgr inż. ADAM STÜRMER upr. w specj. instal. nr 45/2001/Gw		PODPIS: 	
SPRAWDZAJĄCY: mgr inż. WOJCIECH PODWÓJSKI upr. w specj. instal.-inż. nr 285/76/Pw		PODPIS: 	



Projektowany zestaw gniazdowy ZG-amfiteatr (1, 2)  
 Projektowany zestaw gniazdowy ZG-st.gastr.  
 rozdzielnica kolumnowa 400/230V, 50Hz, 32A,  
 Cu 10mm<sup>2</sup>



Rozdzielnica kolumnowa z blachy stalowej malowana proszkowo ze zintegrowaną obudową z gumy



JEDNOSTKA PROJEKTOWA: <b>ELEKTROWNIE WODNE ZENERIS</b>		ELEKTROWNIE WODNE ZENERIS SP. Z O.O. UL. PADEREWSKIEGO 7, 61-770 POZNAŃ ADRES DO KORESPONDENCJI: UL. PADEREWSKIEGO 8, 61-770 POZNAŃ	
NAZWA INWESTYCJI: <b>ZAGOSPODAROWANIE PLAŻY MIEJSKIEJ NAD JEZIOREM JEMIOŁOWO W MIEJSCOWOŚCI OLSZTYNEK</b>			
INWESTOR: GMINA OLSZTYNEK UL. RATUSZ 1, 11-015 OLSZTYNEK		ADRES INWESTYCJI: DZ. NR: 148, 156, 157, 158, 159, 153 OBRĘB: 0006 GMINA: OLSZTYNEK POWIAT: OLSZTYŃSKI WOJ.: WARMIŃSKO-MAZURSKIE	
NR UMOWY: 24/M/2017 Z DNIA 21.02.2017		STADIUM: <b>PB+PW</b>	
NR PROJEKTU: 2017/2/3		TREŚĆ RYSUNKU: <b>PROJEKTOWANE ZESTAWY GNIAZDOWE ZG-AMFITEATR, ZG-ST.GASTR. ORAZ ROZDZIELNICA KOLUMNOWA</b>	
DATA: 06.2017	SKALA: -	NR RYSUNKU: <b>E.14</b>	
INSTALACJE ELEKTRYCZNE: mgr inż. ADAM STÜRMER upr. w specj. instal. nr 45/2001/Gw		PODPIS: <i>Adam Stürmer</i>	
SPRAWDZAJĄCY: mgr inż. WOJCIECH PODWÓJSKI upr. w specj. instal.-inż. nr 285/76/Pw		PODPIS: <i>Wojciech Podwójski</i>	