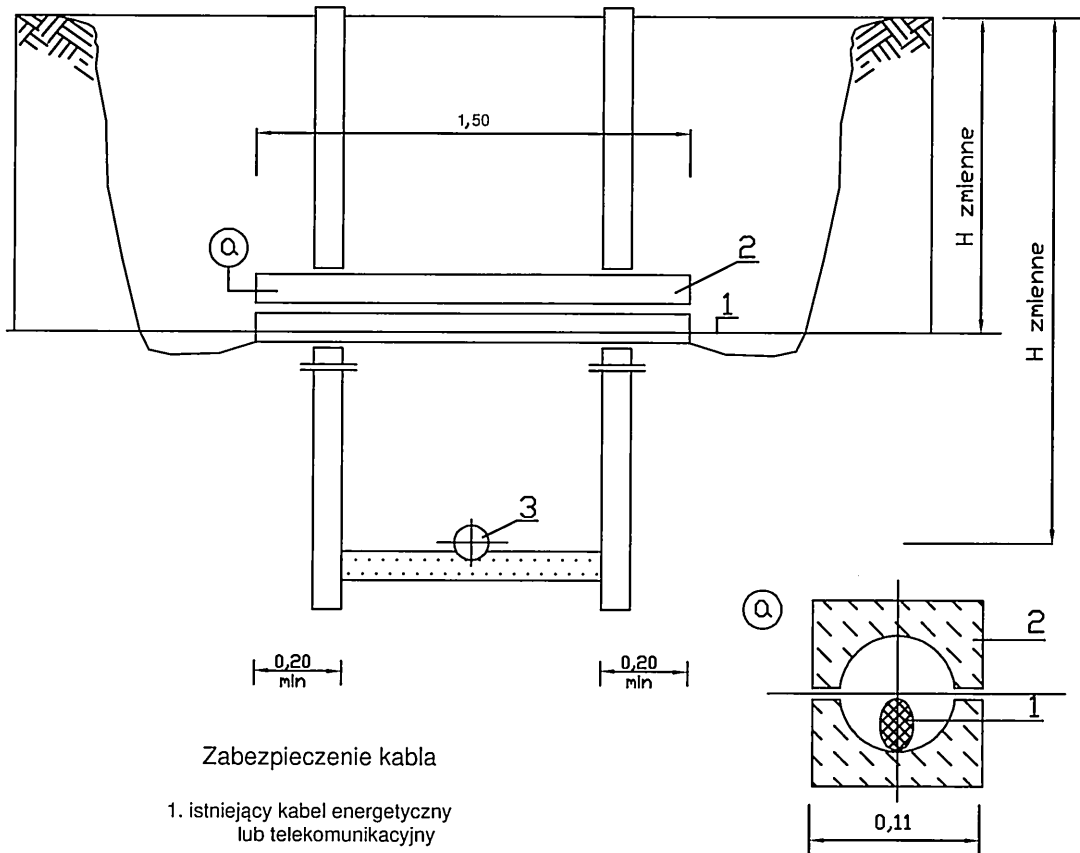


# Zabezpieczenie kabli w wykopach



## Zabezpieczenie kabla

1. istniejący kabel energetyczny lub telekomunikacyjny
2. rury dwydzielne osłonowe
3. projektowany przewód

## Uwaga

zabezpieczenia nie demontować  
pozostawić na stałe

JEDNOSTKA PROJEKTOWA: <b>ELEKTROWNIE WODNE ZENERIS</b>		ELEKTROWNIE WODNE ZENERIS SP. Z O.O. UL. PADEREWSKIEGO 7, 61-770 POZNAŃ ADRES DO KORESPONDENCJI: UL. PADEREWSKIEGO 8, 61-770 POZNAŃ	
NAZWA INWESTYCJI: ZAGOSPODAROWANIE PLAŻY MIEJSKIEJ NAD JEZIOREM JEMIOŁOWO W MIEJSCOWOŚCI OLSZTYNEK			
INWESTOR: GMINA OLSZTYNEK UL. RATUSZ 1, 11-015 OLSZTYNEK		ADRES INWESTYCJI: DZ. NR: 148, 156, 157, 158, 159, 153 OBRĘB: 0006 GMINA: OLSZTYNEK POWIAT: OLSZTYŃSKI WOJ.: WARMIŃSKO-MAZURSKIE	
NR UMOWY: 24/II/2017 Z DNIA 21.02.2017		STADIUM: PB+PW	
NR PROJEKTU: 2017/2/3		STADIUM: PB+PW	
TREŚĆ RYSUNKU: <b>ODWOVDNIENIE DROGI                  ZABEZPIECZENIE KABLI W WYKOPACH</b>			
DATA: 06.2017	SKALA: -	NR RYSUNKU: <b>WK.21</b>	
INSTALACJE SANITARNE: mgr inż. SŁAWOMIR WOLNY upr. w specj. instal. nr WKP0213/PWOS/15		PODPIS: 	
SPRAWDZAJĄCY: mgr inż. KRZYSZTOF HEŚ upr. w specj. instal. nr LBS/P00S008006		PODPIS: 	