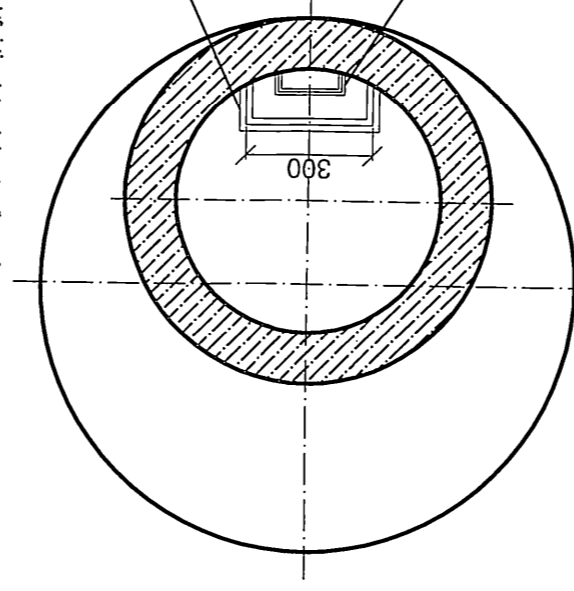


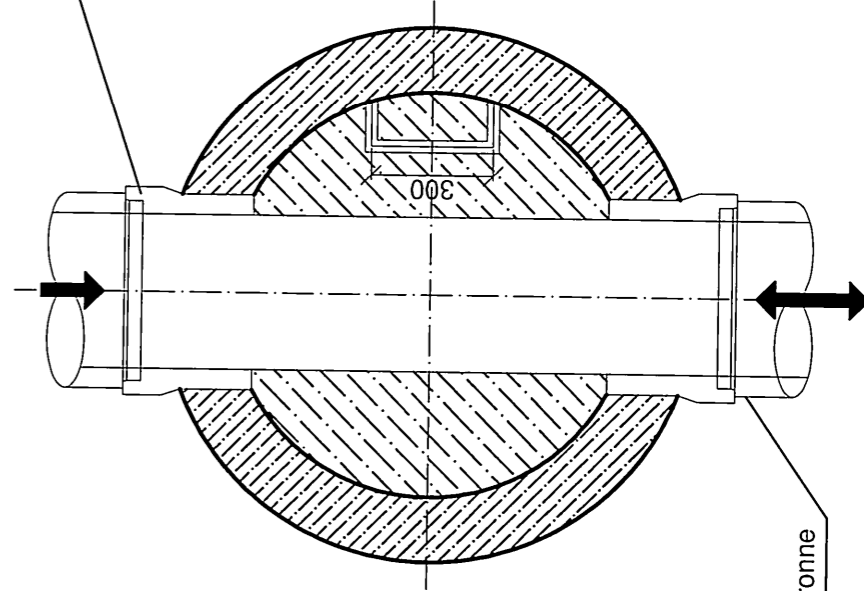
A

B

A-A



B-B



Szczelne tuleje ochronne

warstwa nawierzchni

właz wentylowany żeliwny Ø600 kl. D400 (400 kN)
z pokrywą z wypełnieniem z betonu C35/45

piersiść wyrównawczy z betonu C35/45

poręcz chwytna, z pręta stal. ocynk. 300mm

zweżka betonowa asymetryczna Ø1000/625mm, h=600mm

Stopnie złączowe w układzie drabinkowym
wg normy DIN 1212E
pokryte tworzywem antypoślizgowym

Kragi betonowe Ø1000 mm z betonu C35/45
łączone na uszczelkę gumową h=250, 500, 750, 1000 mm

Zaprawa cementowa 1:3

Istniejący kanał

Izolacja polimerowo-bitumiczna

Cokół z cegły klinkierowej kl. 350 lub kanalizacyjnej

Kineta z betonu C35/45

Płyta betonowa o gr. 0,2 m z betonu C35/45

Stopnie złączowe w układzie drabinkowym
wg normy DIN1212E
pokryte tworzywem antypoślizgowym

Poręcz chwytna

Szczelne tuleje ochronne

JEDNOSTKA PROJEKTOWA: ZENERIS ELEKTROWNIE WODNE UL. PADEREWSKIEGO 7, 61-770 POZNAŃ ADRES DO KORESPONDENCJI: UL. PADEREWSKIEGO 8, 61-770 POZNAŃ		ELEKTROWNIE WODNE ZENERIS SP. Z O.O. UL. PADEREWSKIEGO 7, 61-770 POZNAŃ ADRES DO KORESPONDENCJI: UL. PADEREWSKIEGO 8, 61-770 POZNAŃ	
INWESTOR: GMINA OLSZTYNEK UL. RATUSZ 1, 11-015 OLSZTYNEK		ADRES INWESTYCJI: DZ. NR: 148, 156, 157, 158, 159, 153 OBRĘB: 0006 GMINA: OLSZTYNEK POWIAT: OLSZTYNSKI WOJ.: WARMINSKO-MAZURSKIE	
NR LUDOWY: 24/MI/2017 Z DNIA 21.02.2017		DATA:	
NR PROJEKTU: 2017/2/3		STADIUM: PB+PW	
Tytuł rysunku: ODWODNIENIE DROG STUDZIENKA BETONOWA 1,2M NABUDOWANA NA ISTNIEJĄCYM PRZEWODZIE			
DATA: 06.2017	SKALA: 1:25	NR RYSUNKU: WK-18	PODPIS:
INSTALACJE SANITARNE: mgr inż. SŁAWOMIR WOLNY upr. w specj. instal. nr WKP/0213/PVC/15		PODPIS:	
SPRAWDZAJĄCY: mgr inż. KRZYSZTOF HEŚ upr. w specj. instal. nr LBS/P03008/06		PODPIS:	