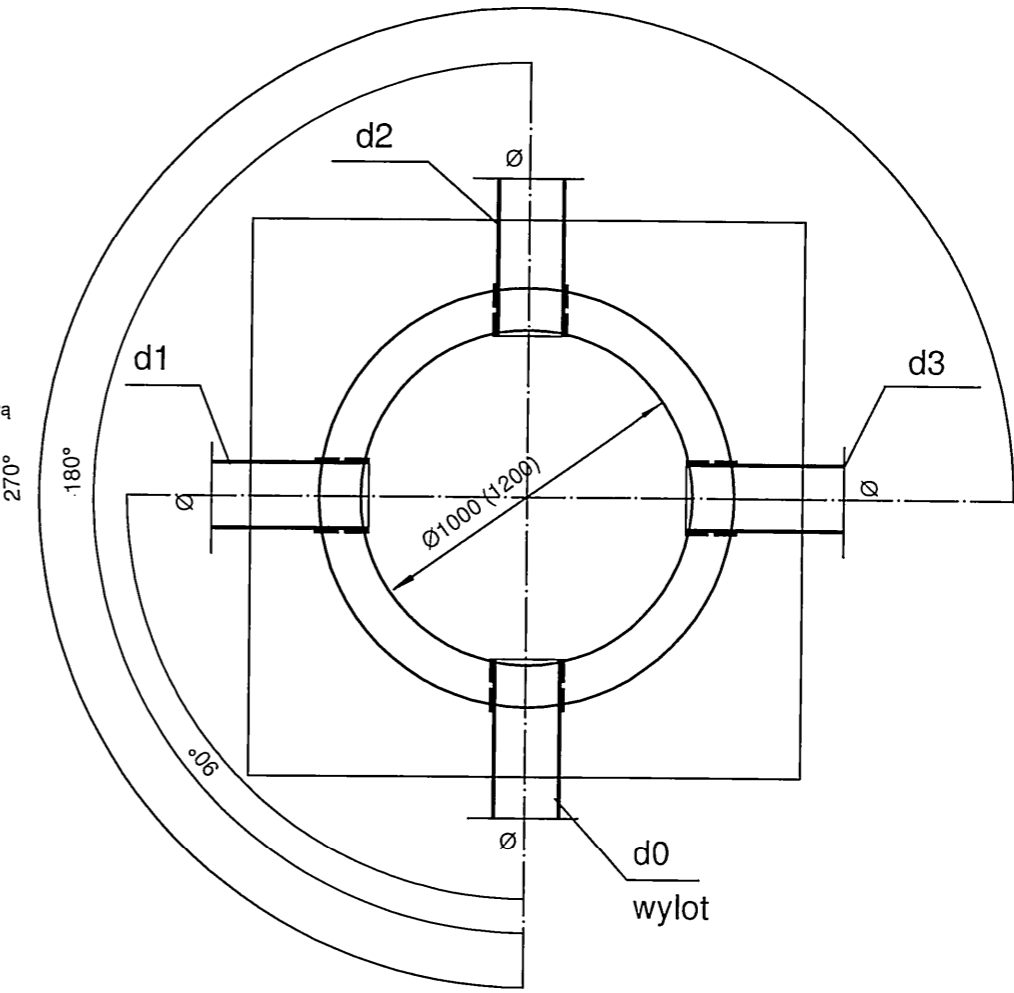
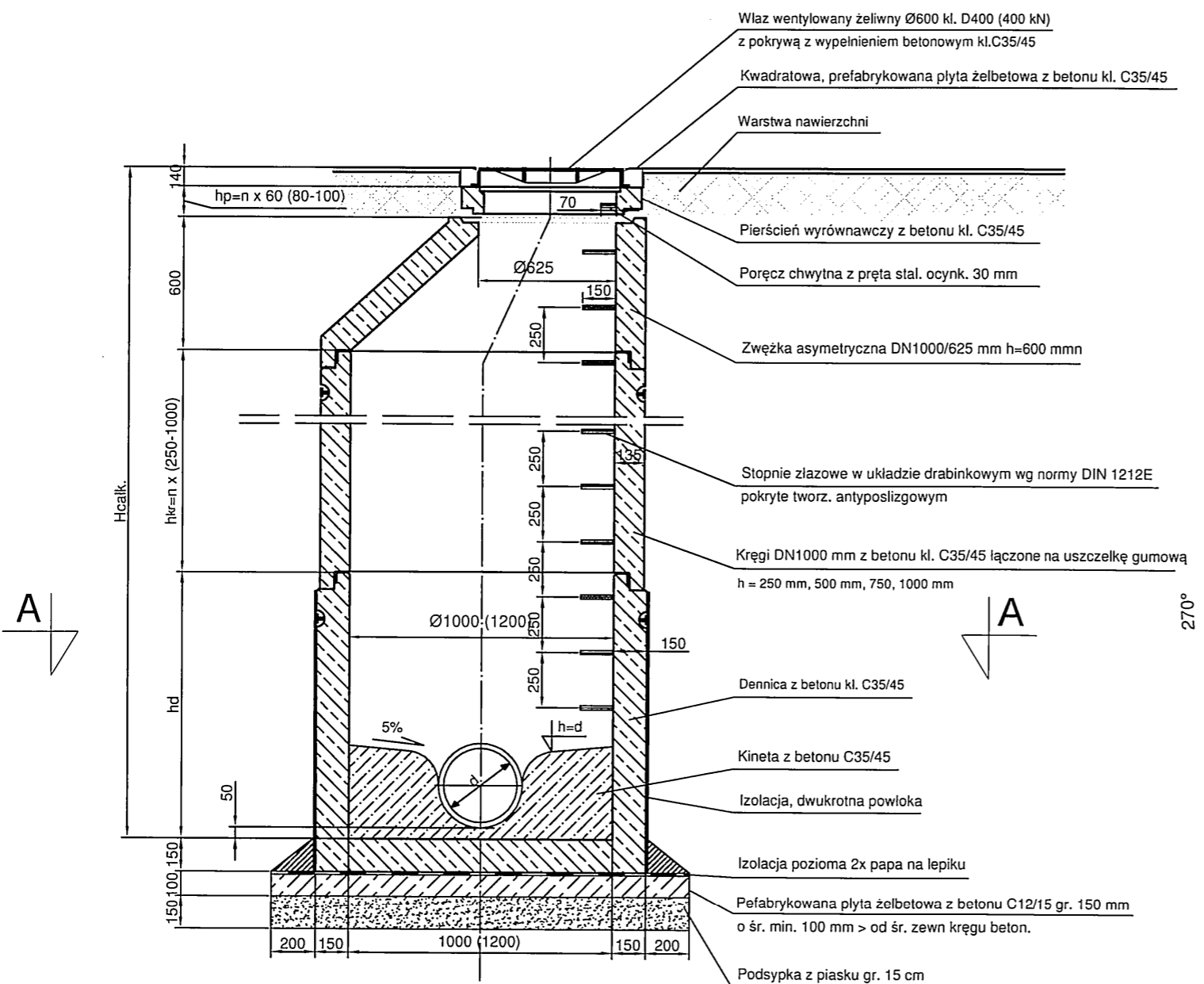
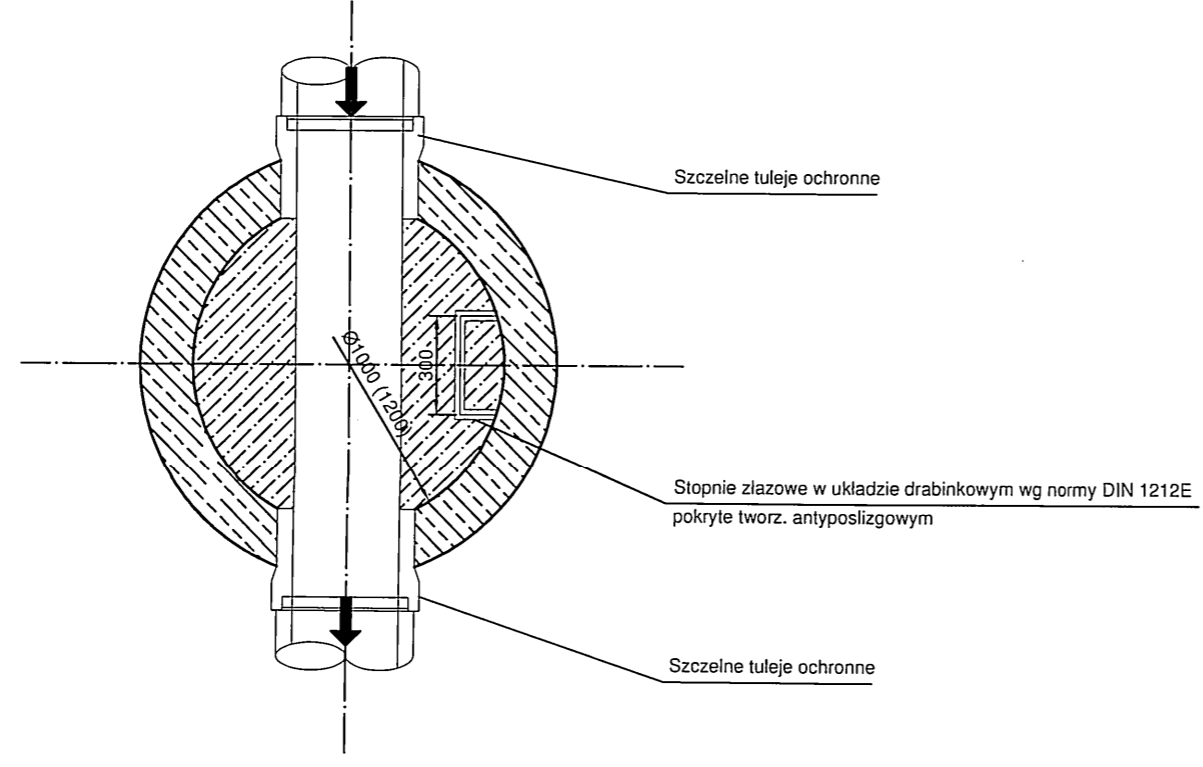


STUDZIENKA BETONOWA Ø 1,0 (1,2) m



A-A



JEDNOSTKA PROJEKTOWA: ZENERIS ELEKTROWNIE WODNE UL. PADEREWSKIEGO 7, 61-770 POZNAŃ ADRES DO KORESPONDENCJI: UL. PADEREWSKIEGO 8, 61-770 POZNAŃ	
NAZWA INWESTYCJI: ZAGOSPODAROWANIE PLAŻY MIEJSKIEJ NAD JEZIOREM JEMIOŁOWO W MIEJSCOWOŚCI OLSZTYNEK	
INWESTOR: GMINA OLSZTYNEK UL. RATUSZ 1, 11-015 OLSZTYNEK	ADRES INWESTYCJI: DZ. NR: 148, 156, 157, 158, 159, 153 OBRĘB: 0006 GMINA: OLSZTYNEK POWIAT: OLSZTYŃSKI WOJ.: WARMIŃSKO-MAZURSKIE
NR LICZBY: 24/MI/2017 Z DNIA 21.02.2017	
NR PROJEKTU: 2017/2/3	STADIUM: PB+PW
TREŚĆ RYSUNKU: ODWODNIENIE DROG STUDZIENKA BETONOWA Ø1,0M LUB 1,2M	
DATA: 06.2017	SKALA: 1:25
NR RYSUNKU: WK.17	
INSTALACJE SANITARNE: mgr inż. SŁAWOMIR WOLNY upr. w specj. instal. nr WKP/0213/PWOS/15	PODPIS:
SPRAWDZAJĄCY: mgr inż. KRZYSZTOF HEŚ upr. w specj. instal. nr LBS/P005/00906	PODPIS: