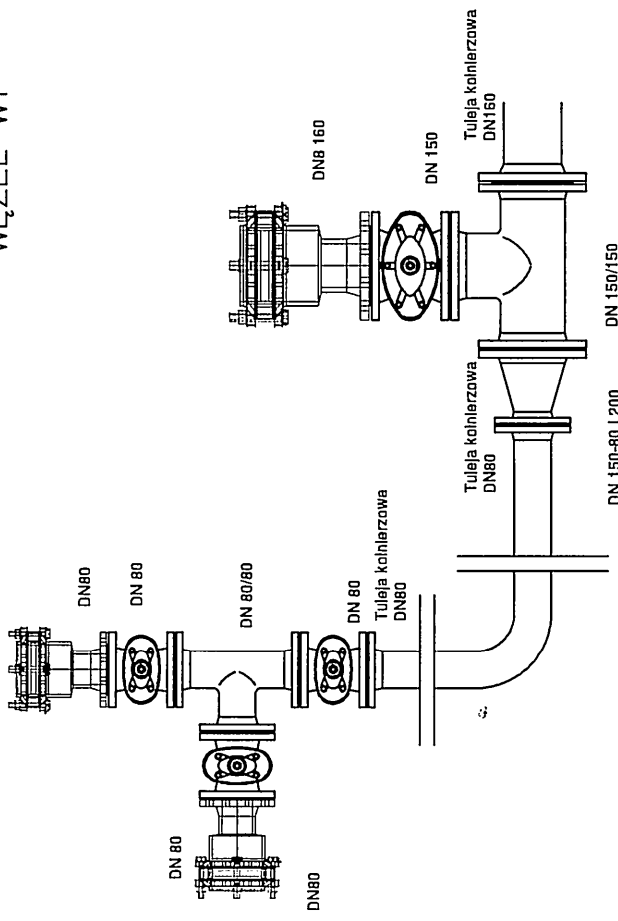
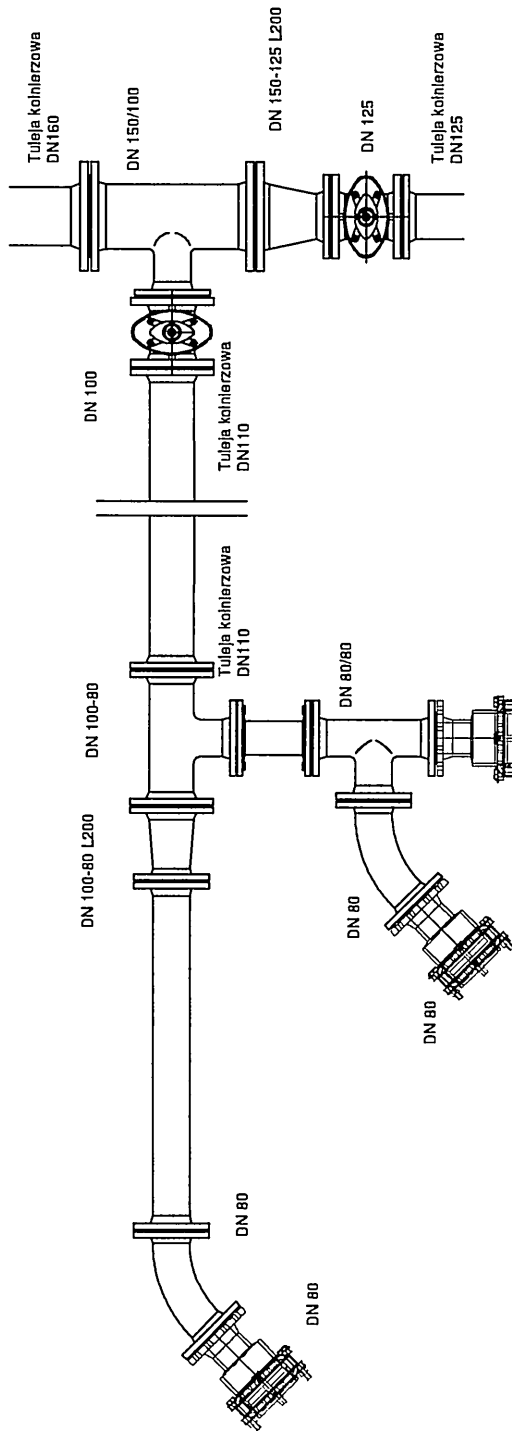


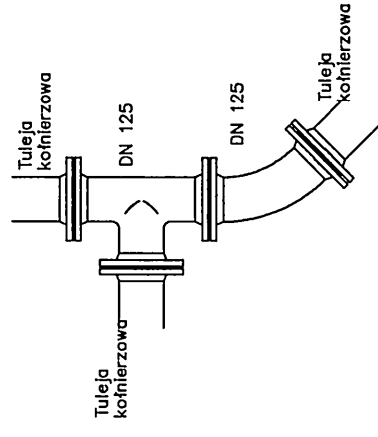
WEZEŁ W1



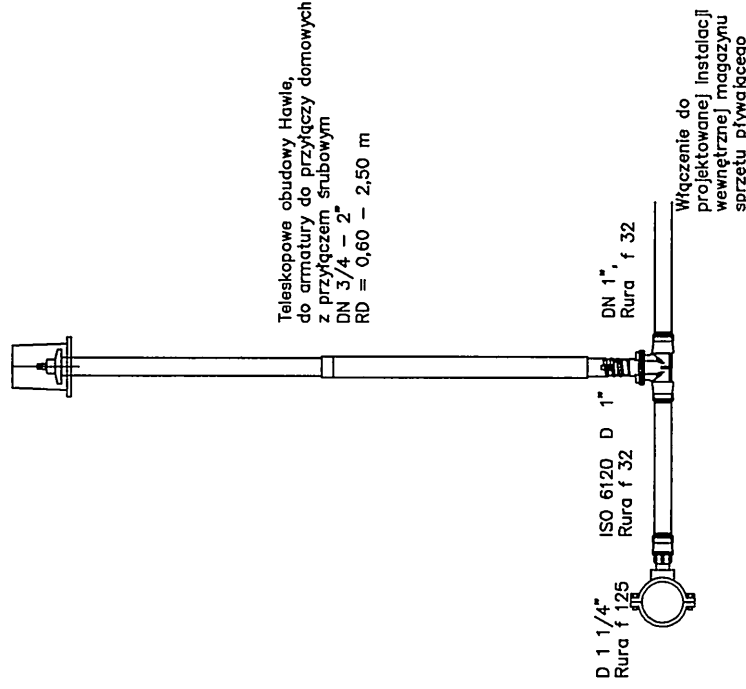
WEZEŁ W3



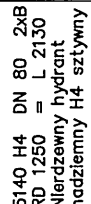
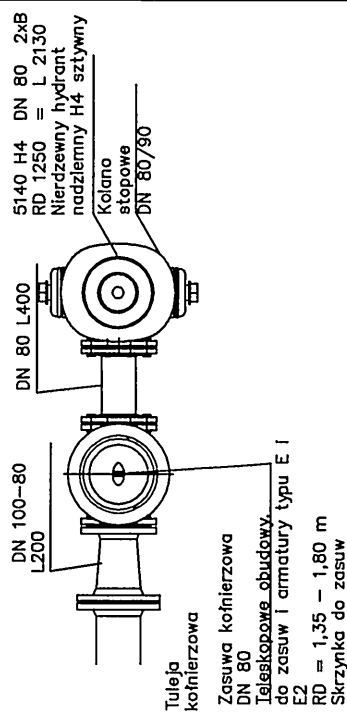
WEZEŁ W6



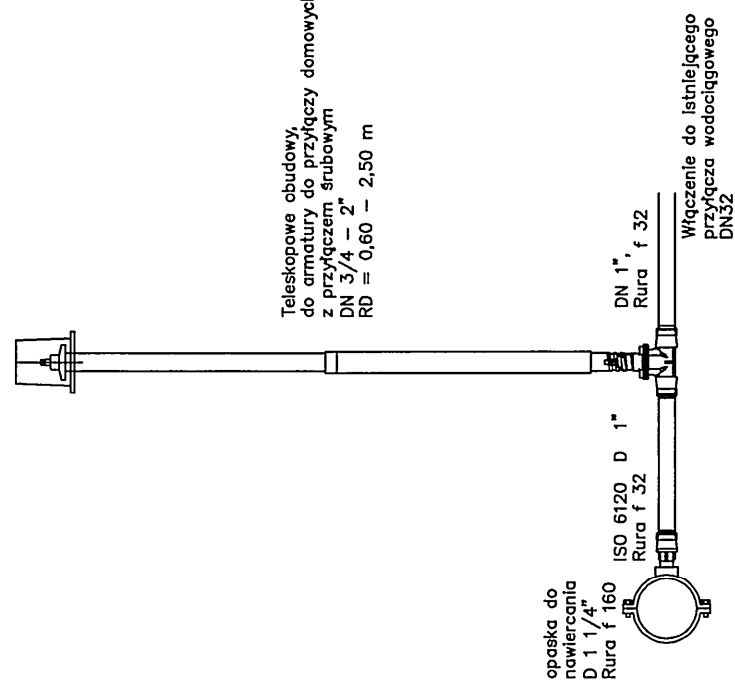
WEZEŁ W9



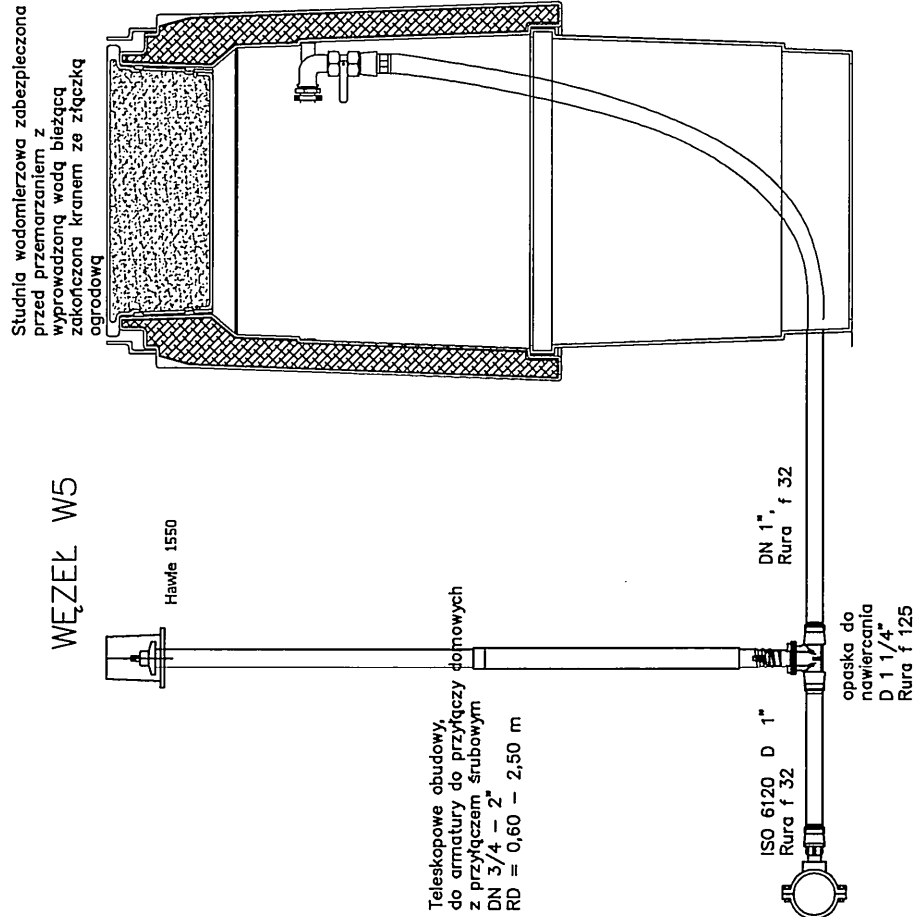
WEZEŁ W8



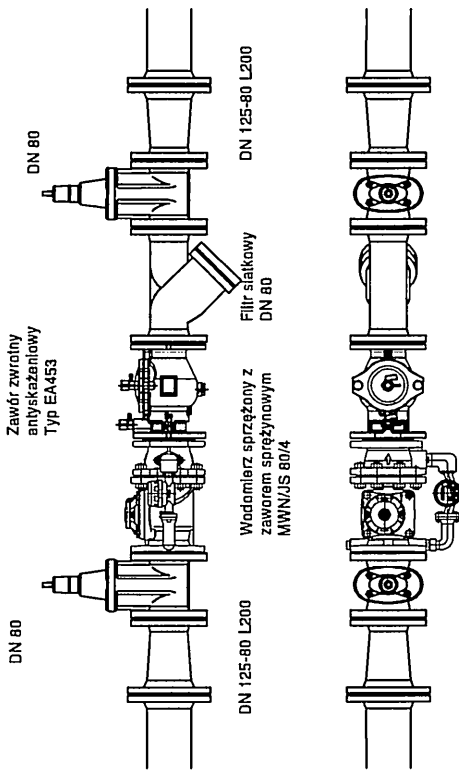
WEZEŁ W2



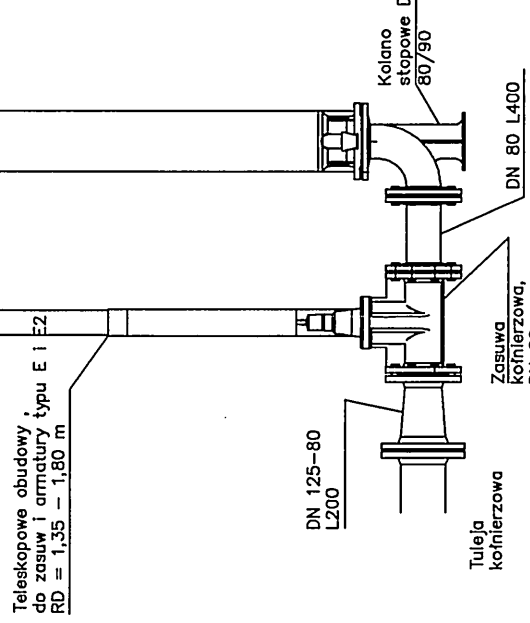
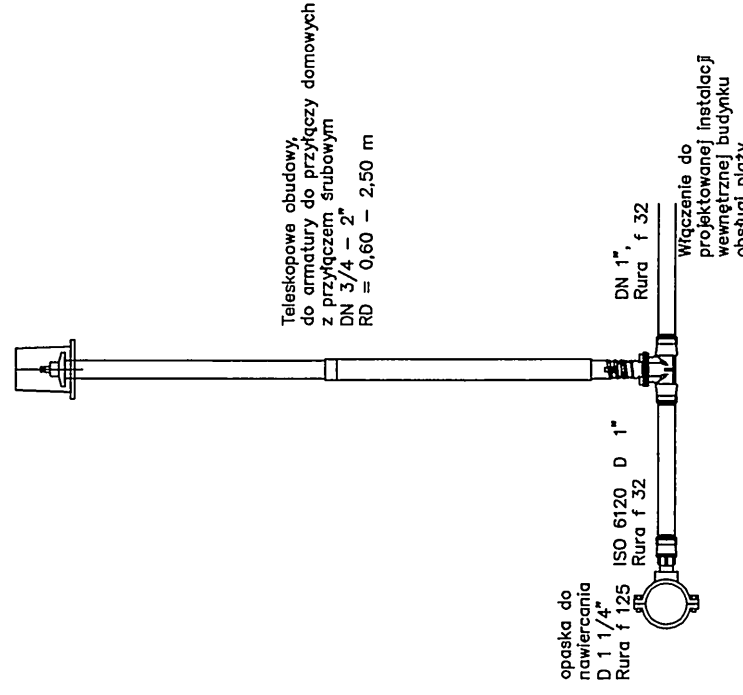
WEZEŁ W5



WEZEŁ W4



WEZEŁ W7



| | | | |
|---|--|--|--|
| FIRMA PROJEKTOWA: ZENERIS ELEKTRONICZNE WODNE UL. PADEREWSKIEGO 7, 61-770 POZNAŃ | | ELEKTRONICZNE WODNE UL. PADEREWSKIEGO 7, 61-770 POZNAŃ ADRES DO KORESPONDENCJI: UL. PADEREWSKIEGO 8, 61-779 POZNAŃ | |
| NADZIEŻCZĄ ZAGOSPODAROWANIE PŁAŻY MIEJSKIEJ NAJ JEZIOREM JEMIOŁOWO W MIEJSCOWOŚCI OLSZTYNEK | | INWESTOR: GMINA OLSZTYNEK DZ NR: 148, 156, 157, 158, 159, 153 UL. RĄTUSZ 1, 11-016 OLSZTYNEK OBRE: 0005 GMINA OLSZTYNEK UL. RĄTUSZ 1, 11-016 OLSZTYNEK OBRE: 0005 | |
| DATA: 06.2017 | | WYKONAWCA: mgr inż. SŁAWOMIR WOLNY ul. Wesoła 25, 61-700 POZNAŃ mgr inż. KRZYSZTOF HEŚ ul. 11-go Listopada 1, 61-700 POZNAŃ | |
| SKALA: 1:100 | | Tytuł: RYSUNKI WĘZŁÓW I SZCZEGÓŁÓW | |
| MIDYUM: 24/11/2017 Z DNIA 21.02.2017 | | STADIUM: PB+PW | |
| WYKONANIE: 2017/2/3 | | RYSUNKI: WK.13 | |