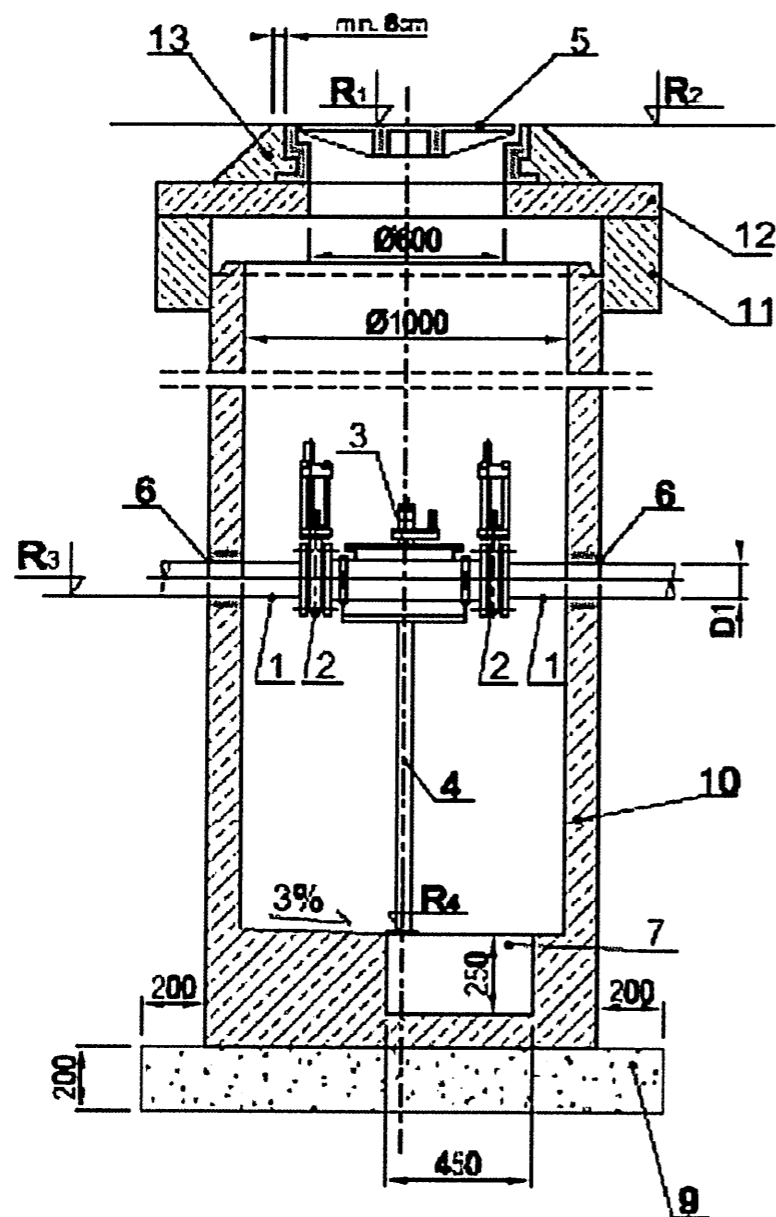


**STUDNIA Ø 1000**  
z armaturą do czyszczenia rurociągów

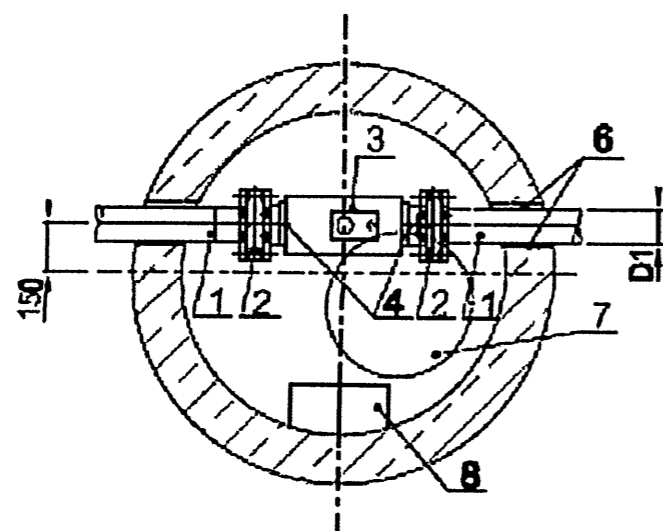


**OZNACZENIA:**

|    |  |
|----|--|
| 1  | Tuleja kołnierzowa de 90                             |
| 2  | Zasuwa nożowa DN 80                                  |
| 3  | Czyszczak rewizyjny z armaturą do płukania dn 50     |
| 4  | Podpora z rury stalowej Ø50 z dwiema obejmami de 110 |
| 5  | Właz żeliwny (klasa D400)                            |
| 6  | Tuleja przejściowa                                   |
| 7  | Rzapia   |
| 8  | Klamary złączowe                                     |
| 9  | Grunt syпки zagęszczony $I_s \geq 0,97$              |
| 10 | Kęgi żelbetowe                                       |
| 11 | Pierścień odciążający                                |
| 12 | Płyta pokrywowa dostosowana do średnicy studni       |
| 13 | Obetonowanie włazu (klasa C25/30)                    |

**RZĘDNE CHARAKTERYSTYCZNE:**

- D<sub>1</sub> - średnica rurociągu tłoczego
- R<sub>1</sub> - rzędna wierzchu studni
- R<sub>2</sub> - rzędna terenu / nawierzchni drogowej
- R<sub>3</sub> - rzędna rurociągu
- R<sub>4</sub> - rzędna dna studni



|  |                |   |  |
|--|----------------|---|--|
| JEDNOSTKA PROJEKTOWA:<br><b>ELEKTROWNIE WODNE ZENERIS</b>  |                | ELEKTROWNIE WODNE ZENERIS SP. Z O.O.<br>UL. PADEREWSKIEGO 7, 61-770 POZNAŃ<br>ADRES DO KORESPONDENCJI:<br>UL. PADEREWSKIEGO 8, 61-770 POZNAŃ    |  |
| NAZWA INWESTYCJI:<br>ZAGOSPODAROWANIE PLAŻY MIEJSKIEJ NAD JEZIOREM JEMIOŁOWO<br>W MIEJSCOWOŚCI OLSZTYNEK |                |   |  |
| INWESTOR:<br>GMINA OLSZTYNEK<br>UL. RATUSZ 1, 11-015 OLSZTYNEK   |                | ADRES INWESTYCJI:<br>DZ. NR: 145, 156, 157, 158, 159, 153<br>OBRĘB: 0006<br>GMINA: OLSZTYNEK<br>POWIAT: OLSZTYŃSKI<br>WOJ.: WARMIŃSKO-MAZURSKIE |  |
| NR UMOWY:<br>24/II/2017 Z DNIA 21.02.2017  |                | STADIUM:<br>PB+PW   |  |
| NR PROJEKTU:<br>2017/2/3   |                |   |  |
| TREŚĆ RYSUNKU:<br><b>STUDNIA Z CZYSZCZAKIEM</b>  |                |   |  |
| DATA:<br>06.2017   | SKALA:<br>1:20 | NR RYSUNKU:<br><b>WK.11</b>   |  |
| BRANŻA SANITARNA:<br>mgr inż. SŁAWOMIR WOLNY<br>upr. w specj. instal. nr WKP/0213/FWOS/15                |                | PODPIS:<br>   |  |
| SPRAWDZAJĄCY:<br>mgr inż. KRZYSZTOF HEŚ<br>upr. w specj. instal. nr LBS/P00S/0080/06                     |                | PODPIS:<br>   |  |