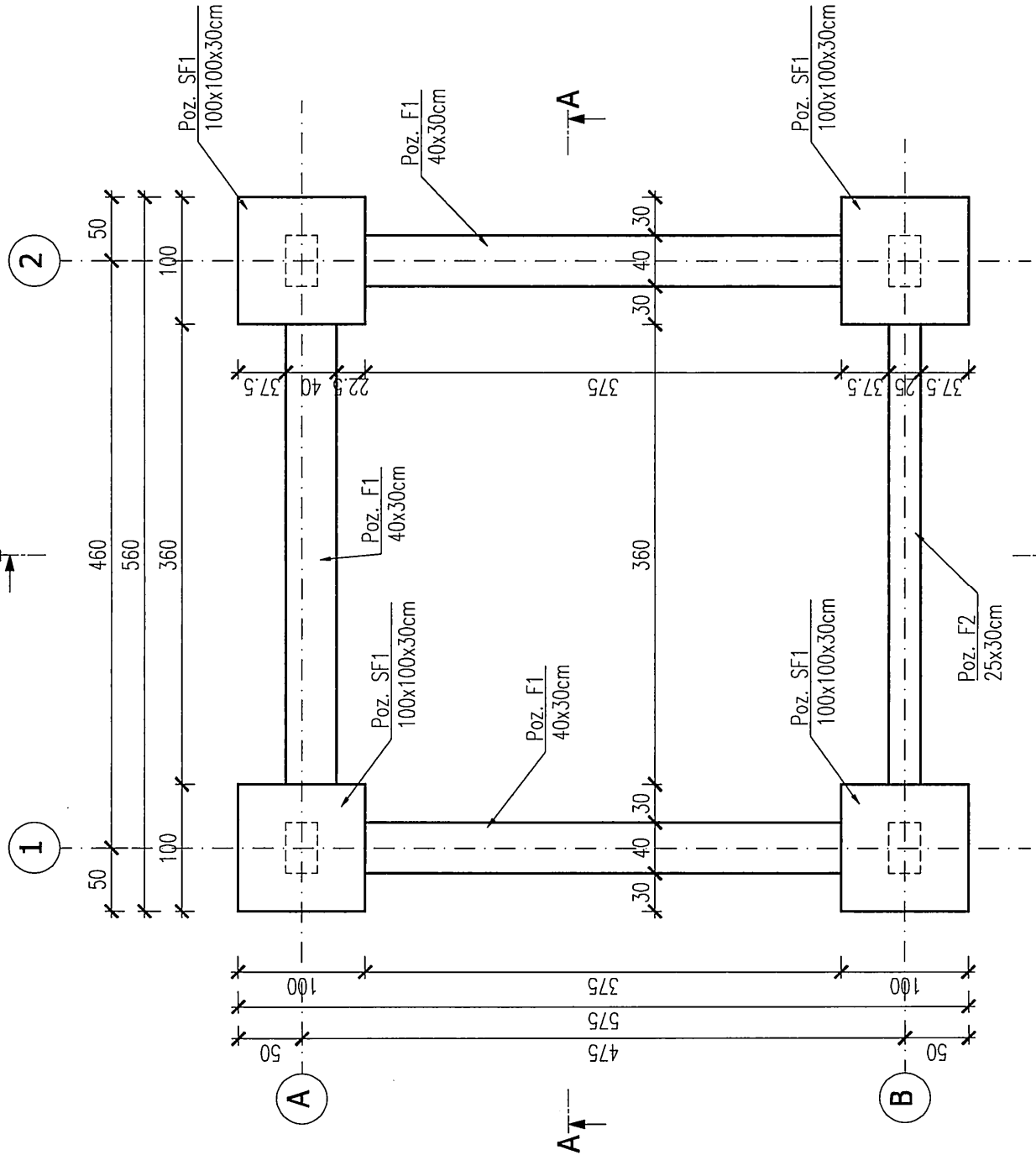
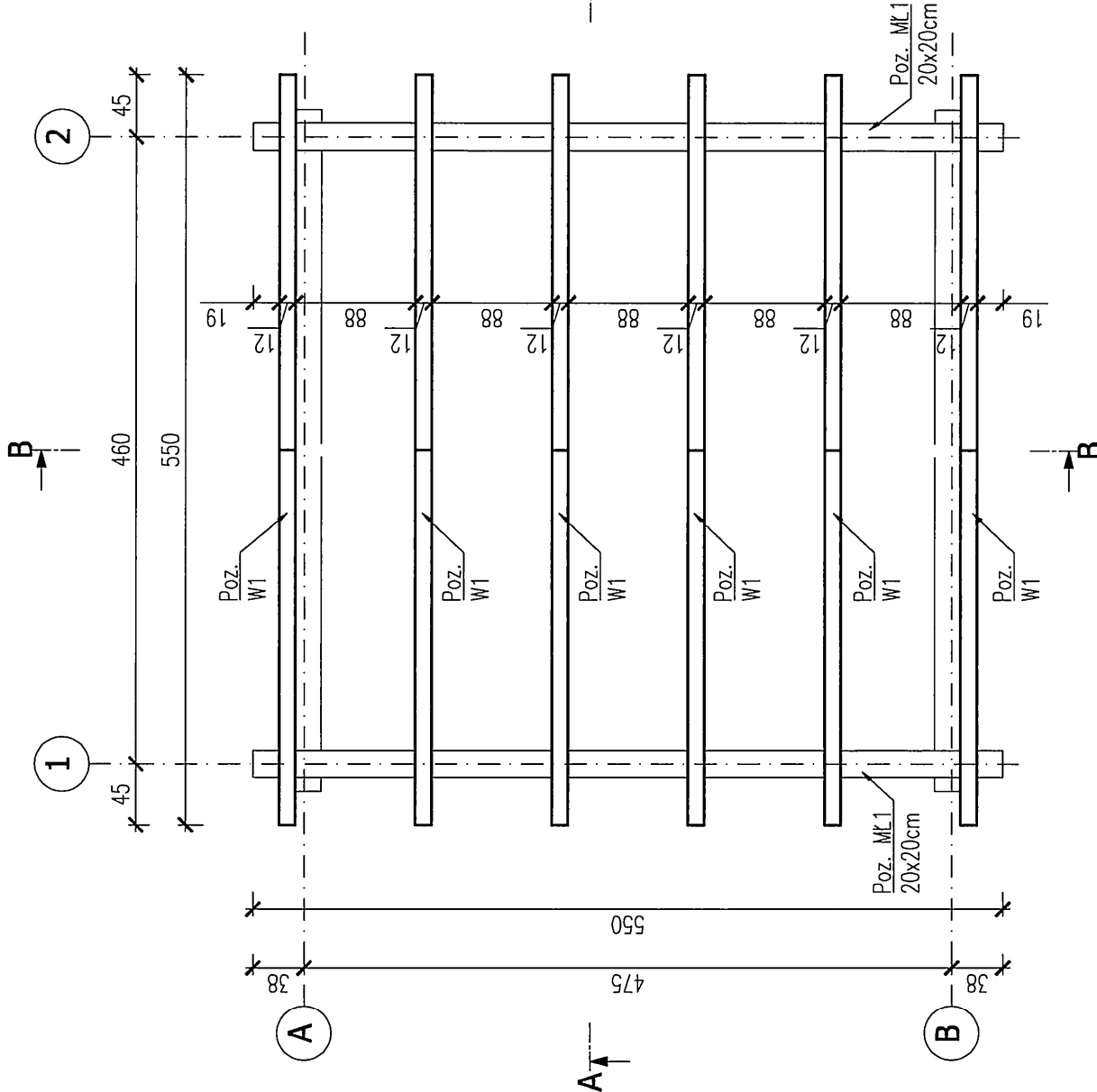


ALTANA BIWAKOWA - 3 SZT.
skala 1:50

RZUT FUNDAMENTÓW
skala 1:50

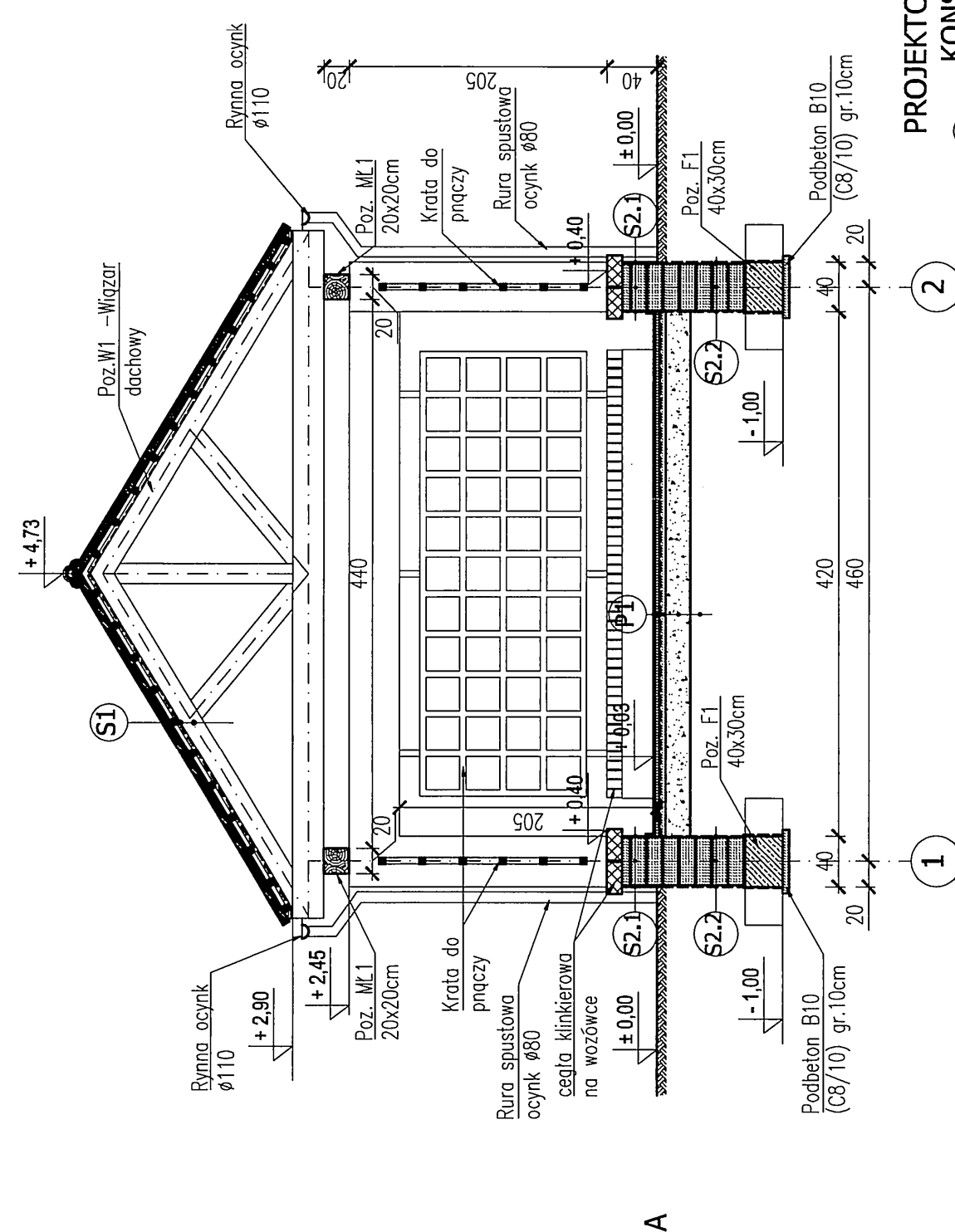


RZUT KONSTRUKCJI DACHU
skala 1:50



- POZ. SF1, POZ. F1, POZ. F2, POZ. R1:
 - BETON B30 (C25/30)
 - PODBETON B10 (C8/10)
 - STAL ZBRZOJENIOWA - $\phi 12$ - A-IIIIN (B500SP); $f_{yk}=500$ MPa
 - strzemiona - $\phi 6$ - A-I
 - KLASA SRODOWISKA - XC1, XC3
 - OTULINA ZBRZOJENIA - $c_{min}=30$ mm
 - PROMIEN ZAGIECIA PRĘTÓW $\phi 12$ -R=5cm, $\phi 6$ -R=2.5cm
 - SCIANY FUNDAMENTOWE Z BLOCKÓW BETONOWYCH
 - 12x24x38cm NA ZAPRAWIE MROZOODPORNEJ min. M5
 - CEGLA KLINKIEROWA W KOLORZE CZERWONYM MUROWANA NA WÓZOWCE NA SOCIANACH FUNDAMENTOWYCH NA ZAPRAWIE MROZOODPORNEJ min. M5
 - KRATA DO PNACZY Z ŁAT DREWNIANYCH 5x5cm ŁĄCZONYCH KATOWNIKAMI STALOWYMI

PRZEKRÓJ A-A
skala 1:50



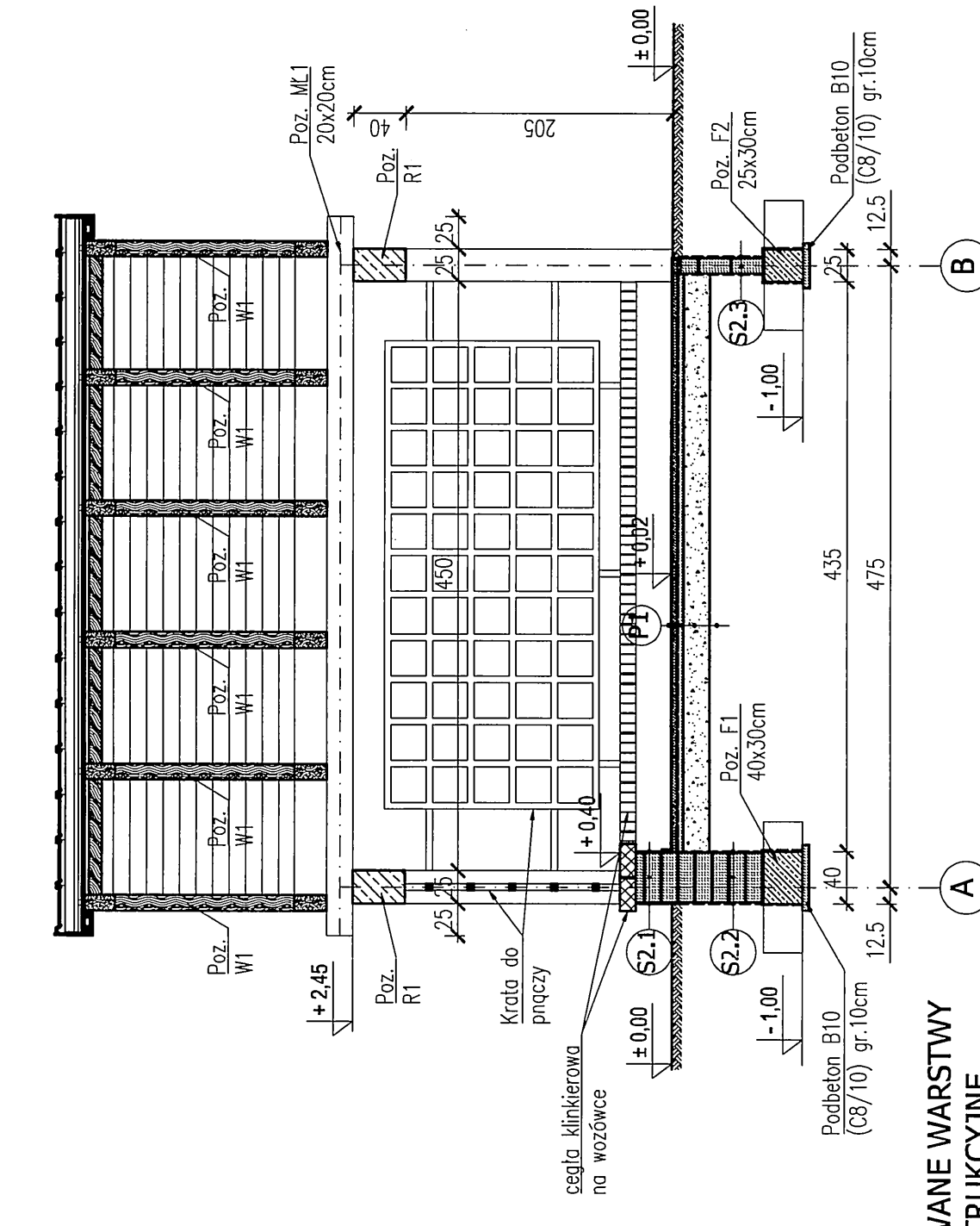
S2.2

| |
|---|
| Izolacja przeciwilgocowa gr.0,5cm |
| Ściana fundamentowa z bloczków betonowych 24x12x38cm gr. 38cm na zaprawie mrozoodpornej min. M5. Grubość spoin pionowych i poziomych max. 1,0cm |
| Izolacja przeciwilgocowa gr.0,5cm |

- POZ. ML1 - MURLATA 20x20cm - DREWNO C24 L=550cm, 2 szt.
- POZ. R1 - RAMA ŻELBETOWA 25x40cm - 2 szt.
- POZ. SF1 - STOPA FUNDAMENTOWA ŻELBETOWA 100x100x30cm - 4 szt.
- POZ. F1 - FUNDAMENT ŻELBETOWY 40x30cm, L=2x375+360=1110cm=11,1m
- POZ. F2 - FUNDAMENT ŻELBETOWY 25x30cm, L=360cm=3,6m
- POZ. W1 - DREWNIANY WIĄZAR DACHOWY - DREWNO C24 - 6 szt.

OBŁĘTOŚĆ BETONU:
 POZ. R1 - 1,05 m³ - 1 szt.
 POZ. F1 - 1,33 m³ - ŁĄCZNE
 POZ. F2 - 0,27 m³ - ŁĄCZNE
 POZ. SF1 - 1,2 m³ - 4 szt.

PRZEKRÓJ B-B
skala 1:50



S1

| |
|---|
| Dachówka ceramiczna |
| Łaty drewniane 5x4cm |
| Kantylaty drewniane gr. 3cm |
| Papa asfaltowa |
| Deskiowanie z boazerii sosnowej gr. 1,2cm |
| Wiązary dachowy drewniany - Poz. W1 |

S2.3

| |
|---|
| Izolacja przeciwilgocowa gr.0,5cm |
| Ściana fundamentowa z bloczków betonowych 24x12x38cm gr. 12cm na zaprawie mrozoodpornej min. M5. Grubość spoin pionowych i poziomych max. 1,0cm |
| Izolacja przeciwilgocowa gr.0,5cm |

PROJEKTOWANE WARSTWY KONSTRUKCYJNE

S2.1

| |
|---|
| Powłoka ochronna - farba do betonu |
| Łytek cem.-wap. gr.1,0cm zlicować ze słupami żelbetowymi |
| Ściana fundamentowa z bloczków betonowych 24x12x38cm gr. 38cm na zaprawie mrozoodpornej min. M5. Grubość spoin pionowych i poziomych max. 1,0cm |
| Łytek cem.-wap. gr.1,0cm zlicować ze słupami żelbetowymi |
| Powłoka ochronna - farba do betonu |

P1

| |
|---|
| Kosiolka betonowa gr. 6 cm |
| Mieszanka piaskowo-zwirowa zgęszczona mechanicznie do $\geq 0,95$ gr. 20 cm |
| Grunt rodzimy |

BIURO PROJEKTOWE:
ZENERIS
 UL. PADEREWSKIEGO 6, 61-770 POZNAŃ

WYKONAWCA:
 ZAGOSPODAROWANIE PŁAŻY MIEJSKIEJ NAD JEZIOREM JEJMRÓWCO W MIEJSCOWOŚCI OLSZTYNEK

ADRES INWESTYCJI:
 DZ. NR: 148, 156, 157, 158, 159, 153
 OBRĘB: 0008
 GMINA: OLSZTYNEK
 WOJEWÓDZTWO: WIELKOPOLSKIE
 WZGL.: WARMIŃSKO-KAŻUBSKIE

MIĘDZYKONTRAKTOWA
 NR PROJEKTU: 24/MZB/17 z DNIA 21.02.2017
 STADIUM: PB+PW

PROJEKTOWAŁ:
 mgr inż. arch. GRZEGORZ CENCEK
 mgr inż. arch. KATARZYNA WEISS
 mgr inż. Piotr ZABIEREK
 mgr inż. STEFAN WYCKOWSKI
 mgr inż. ADAM BŁĘDZKI

DATA: 05.2017
 SKALA: 1:50
 TYTUŁ: RZUTY, PRZEKROJE
 KOD: K.III.1.0