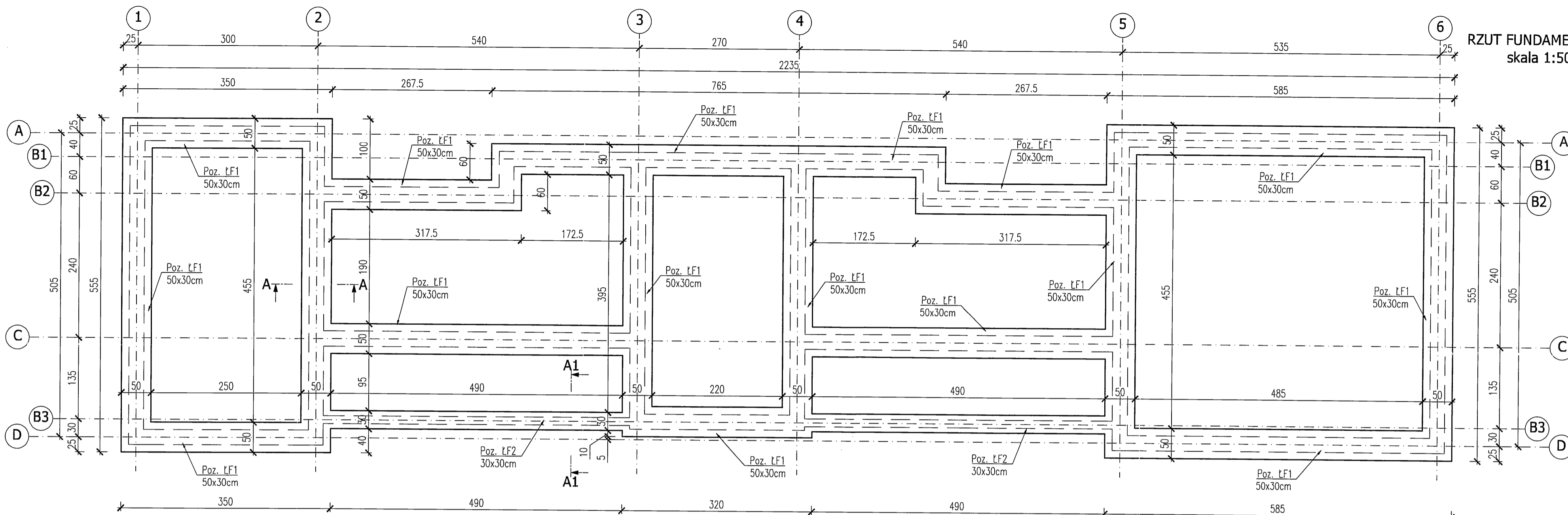
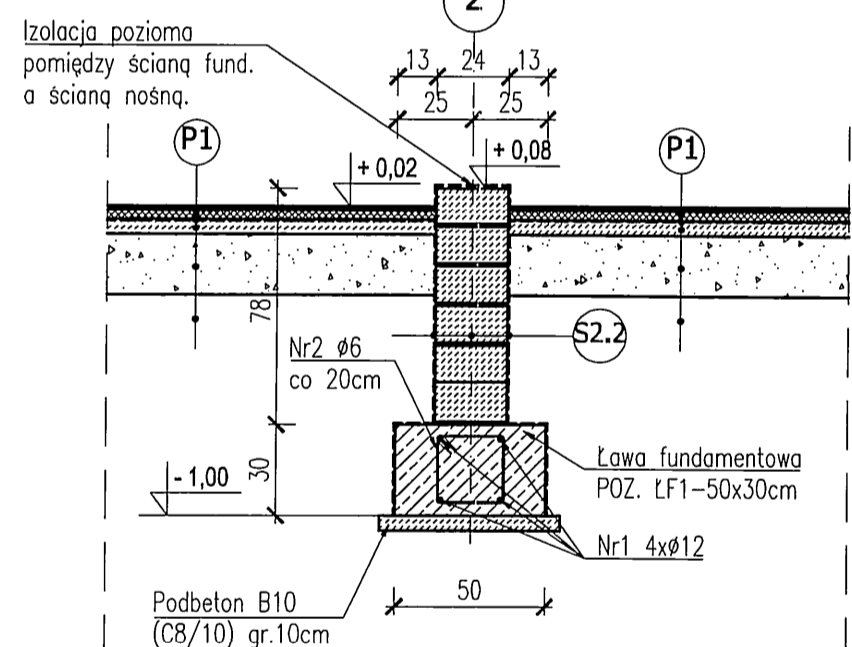


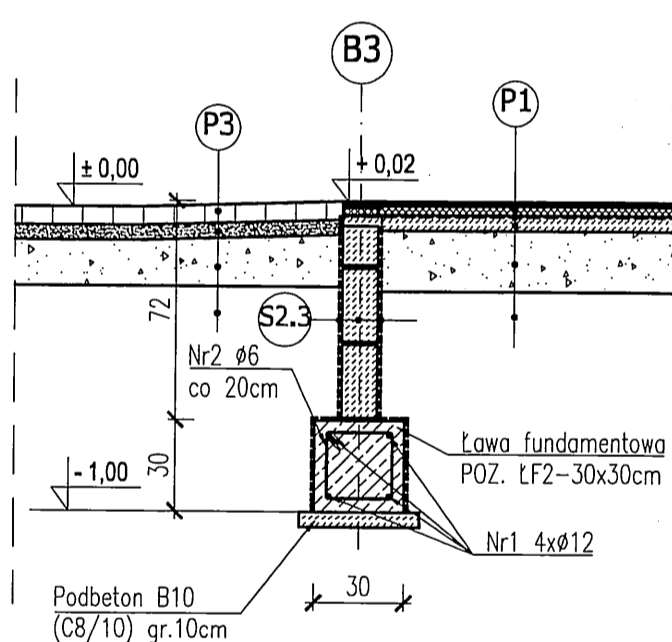
RZUT FUNDAMENTÓW
skala 1:50



PRZEKRÓJ A-A
skala 1:25



PRZEKRÓJ A1-A1
skala 1:25



S2.2

Izolacja przeciwwilgociowa gr.0,5cm
Ściana fundamentowa z bloczków betonowych 24x12x38cm gr. 24cm na zaprawie mrozoodpornej min. M5. Grubość spoin pionowych i poziomych max. 1,0cm
Izolacja przeciwwilgociowa gr.0,5cm

S2.3

Izolacja przeciwwilgociowa gr.0,5cm
Ściana fundamentowa z bloczków betonowych 24x12x38cm gr. 12cm na zaprawie mrozoodpornej min. M5. Grubość spoin pionowych i poziomych max. 1,0cm
Izolacja przeciwwilgociowa gr.0,5cm

P1

Płytki ceramiczne gr. 1,5 cm
Wylewka bet. gr. 3 cm
Papa asfaltowa
Beton B10 (C8/10) gr.5 cm
Pospółka zagęszczona mechanicznie do $\lambda_s \geq 0,95$ gr. 20 cm
Grunt rodzimy

P3

Kostka betonowa gr. 6cm
Podsyпка cem-piaskowa gr. 5cm (1:4)
Pospółka zagęszczona mechanicznie do $\lambda_s \geq 0,95$ gr. 20cm
Grunt rodzimy

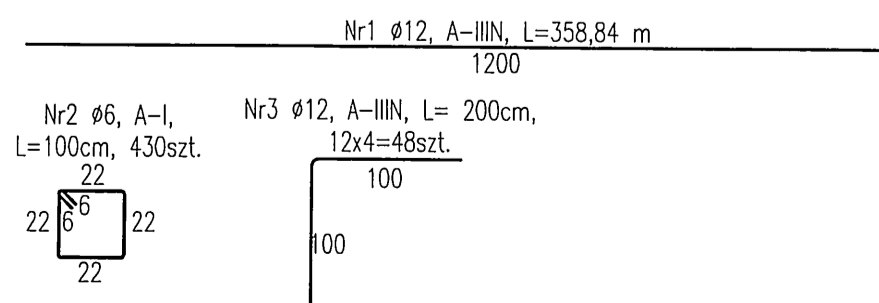
Zestawienie stali zbrojeniowej

| NR PRĘTA | ŚREDNIC A Ø [mm] | DŁUGOŚĆ PRĘTA [cm] | ILOŚĆ [szt] | DŁUGOŚĆ ŁĄCZNA [m] | |
|------------------------|------------------|--------------------|-------------|--------------------|--------|
| | | | | A-IIIIN Ø12 | A-I Ø6 |
| NR 1 | 12 | 1200 | - | 358,84 | - |
| NR 2 | 6 | 100 | 430 | - | 430,00 |
| NR 3 | 12 | 200 | 48 | 96,00 | - |
| DŁUGOŚĆ WG ŚREDNIC [m] | | | | 454,84 | 430,00 |
| MASA 1mb PRĘTA [kg/mb] | | | | 0,888 | 0,222 |
| MASA WG ŚREDNIC [kg] | | | | 403,8 | 95,4 |
| RAZEM [kg] | | | | 499 | |

- OBJĘTOŚĆ BETONU:
 - POZ. LF1 - 11,07m³
 - POZ. LF2 - 0,97 m³

- BETON B30 (C25/30)
- PODBETON B10 (C8/10)
- STAL ZBROJENIOWA - Ø12 - A-IIIIN (B500SP); f_{yk}=500 MPa
- strzemiona -Ø6 - A-I
- KLASA ŚRODOWISKA - XC4
- OTULINA ZBROJENIA - C_{nom}=40 mm od podbetonu, C_{nom}=min. 30 mm w pozostałych kierunkach
- PROMIEN ZAGIĘCIA PRĘTÓW Ø12-R=5cm, Ø6-R=2,5cm
- PRĘT Nr3 UMIEŚCIĆ W NAROZACH ŁAW FUNDAMENTOWYCH - POZ. LF1 I DOWIĄZAĆ DO PRĘTÓW Nr1
- ŚCIANY FUNDAMENTOWE Z BLOCZKÓW BETONOWYCH 12x24x38cm NA ZAPRAWIE MROZOODPORNEJ min. M5

± 0,00=168,00 m n.p.m.



| | |
|----------------|--------|
| nN [Pg+Pd] | 168,92 |
| PdH IIa | |
| Pd zagł.+KO IV | l=0,4 |
| Gp/Pg/Pd VII | l=0,45 |
| Pg/Pd VIII | l=0,60 |

| | |
|----------------|--------|
| nN [Pg+Pd] | 168,92 |
| PdH IIa | |
| Pd zagł.+KO IV | l=0,4 |
| Gp/Pg/Pd VII | l=0,45 |
| Pg/Pd VIII | l=0,60 |

JEDNOSTKA PROJEKTOWA: ELEKTROWNIE WODNE ZENERIS SP. Z O.O.
UL. PADEREWSKIEGO 7, 61-770 POZNAŃ
ADRES DO KORESPONDENCJI: UL. PADEREWSKIEGO 8, 61-770 POZNAŃ

NAZWA INWESTYCJI: ZAKOSPODAROWANIE PŁAŻY MIEJSKIEJ NAD JEZIOREM JEMIOŁOWO W MIEJSCOWOŚCI OLSZTYNEK

INWESTOR: GMINA OLSZTYNEK
UL. RATUŚZ 1, 11-015 OLSZTYNEK

ADRES INWESTYCJI: OLSZTYNEK
OBREB: 0008
GMINA: OLSZTYNEK
POWIAT: OLSZTYŃSKI
WOJ.: WARMIŃSKO-MAZURSKIE

NR UMOWY: 24/M/2017 Z DNIA 21.02.2017

NR PROJEKTU: 2017/2/3

STADIUM: PB+PW

Tytuł rysunku: BUDYNEK OBSŁUGI PŁAŻY
RZUT I PRZEKROJE FUNDAMENTÓW

DATA: 06.2017 SKALA: 1:50/1:25 NR RYSUNKU: K.II.1.0

ARCHITEKTURA: mgr inż. arch. GRZEGORZ CENCEK
mgr inż. arch. KATARZYNA WEISS
mgr inż. arch. KATARZYNA WEISS

SPRACOWUJĄCY: mgr inż. arch. KATARZYNA WEISS
mgr inż. arch. KATARZYNA WEISS

KONSTRUKTOR: mgr inż. PIOTR ZABIEREK
mgr inż. PIOTR ZABIEREK

SPRACOWUJĄCY: mgr inż. STEFAN WY CZKOWSKI
mgr inż. STEFAN WY CZKOWSKI

OPRACOWUJĄCY: mgr inż. ADAM BŁĘDZKI

NR STRONY: 1/34