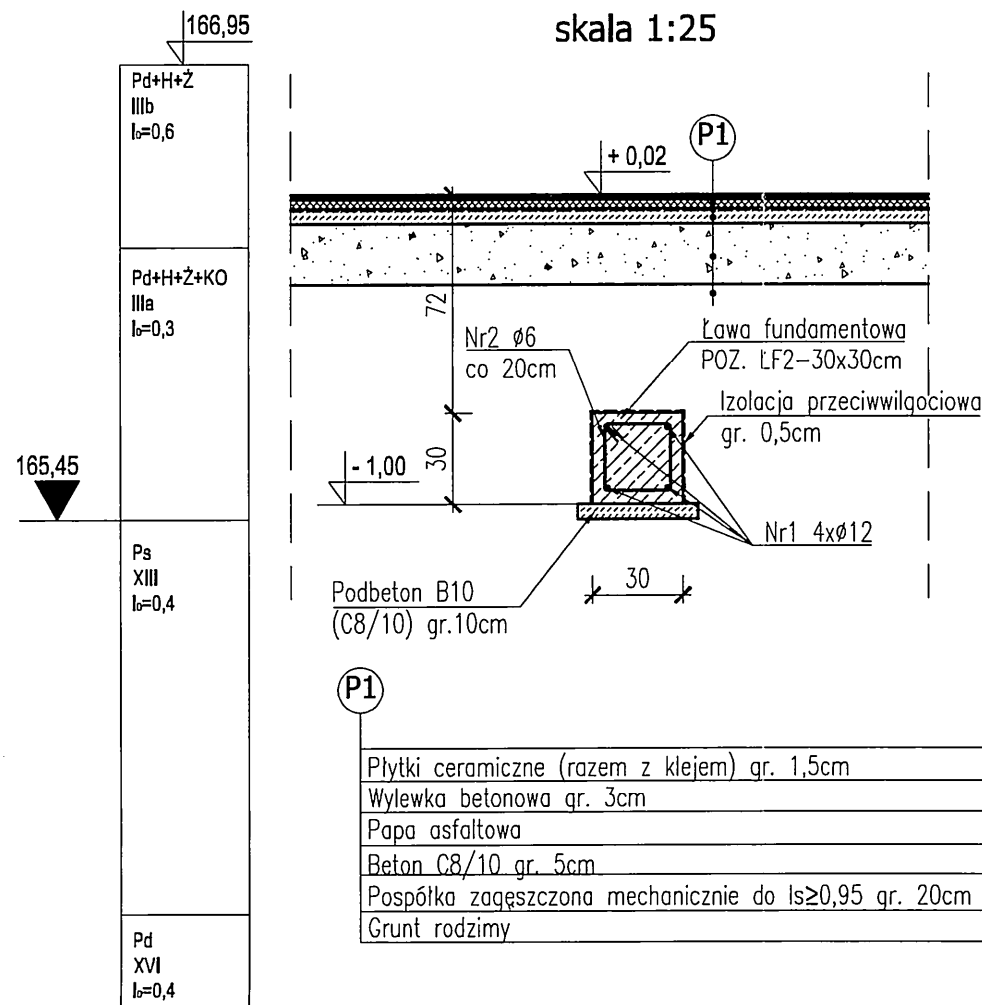
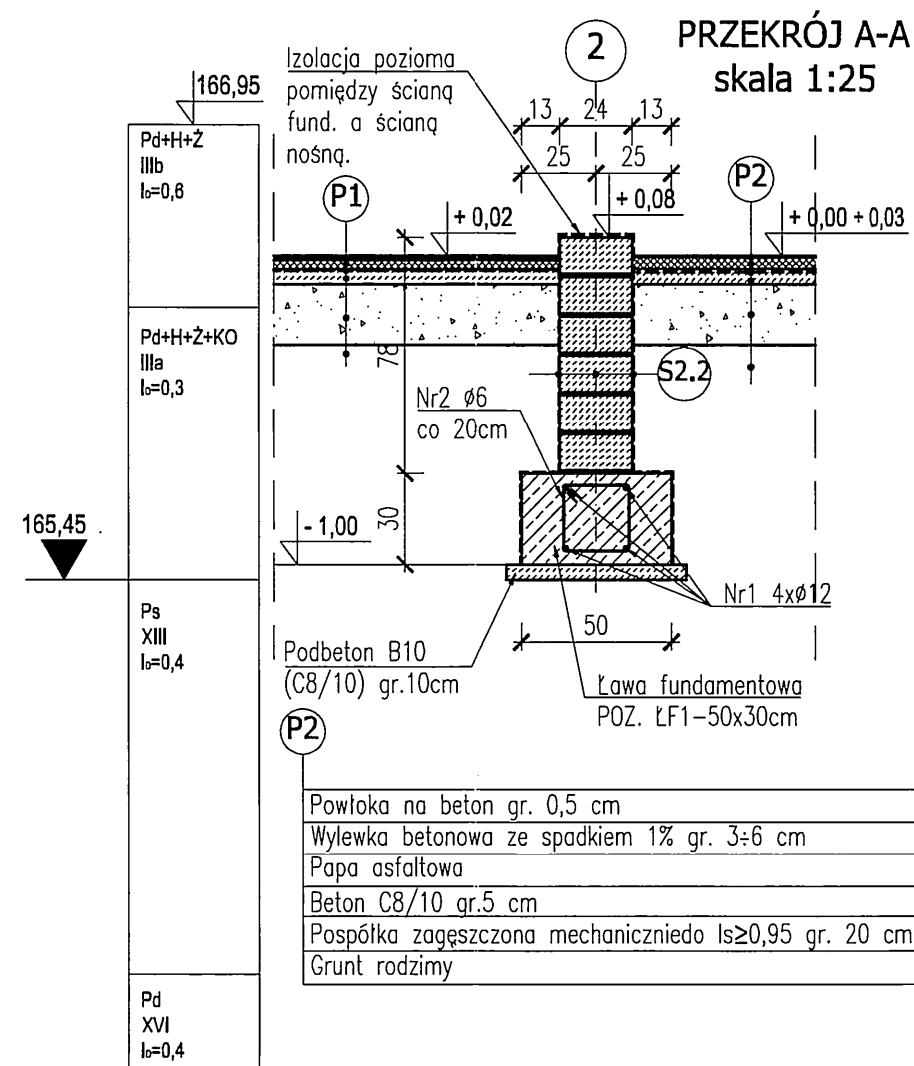


PRZEKRÓJ A1-A1
skala 1:25



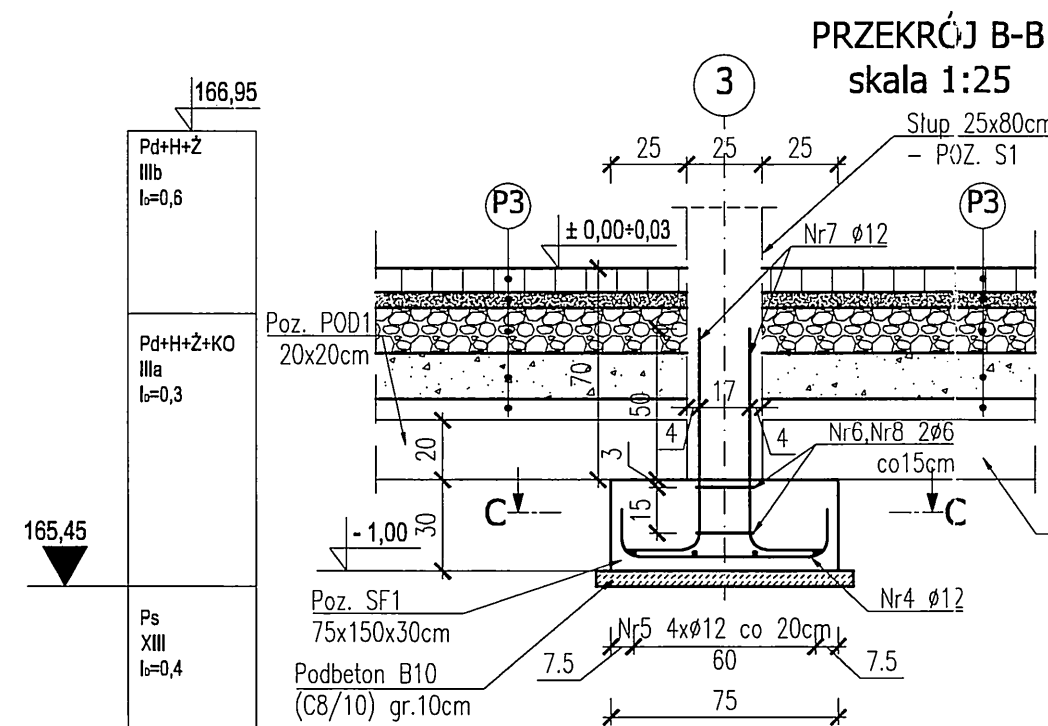
P1
Płytki ceramiczne (razem z klejem) gr. 1,5cm
Wylewka betonowa gr. 3cm
Papa asfaltowa
Beton C8/10 gr. 5cm
Pospółka zagęszczona mechanicznie do $l_s \geq 0,95$ gr. 20cm
Grunt rodzimy

PRZEKRÓJ A-A
skala 1:25



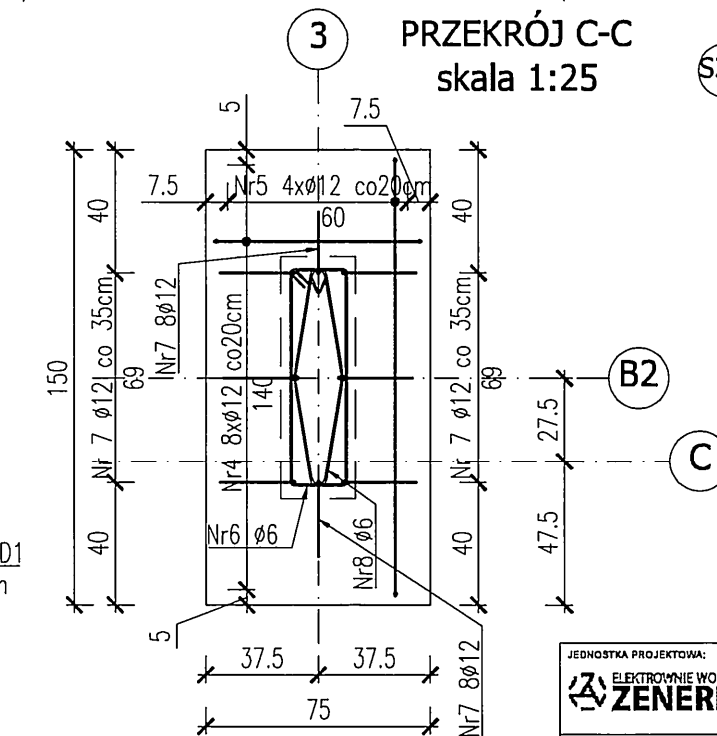
P2
Powłoka na beton gr. 0,5 cm
Wylewka betonowa ze spadkiem 1% gr. 3÷6 cm
Papa asfaltowa
Beton C8/10 gr. 5 cm
Pospółka zagęszczona mechanicznie do $l_s \geq 0,95$ gr. 20 cm
Grunt rodzimy

PRZEKRÓJ B-B
skala 1:25



- Poz. POD1 – wg rys. nr K.I.8.0
- Poz. S1 – wg rys. nr K.I.5.0
- OBJĘTOŚĆ BETONU:
 - POZ. LF1 – 6,15 m³
 - POZ. LF2 – 0,42 m³
 - POZ. SF1 – 0,34 m³
- BETON B30 (C25/30)
- PODBETON B10 (C8/10)
- STAL ZBROJENIOWA – Ø12 – A-IIIIN (B500SP); fyk=500 MPa
- KLASA ŚRODOWISKA – XC4
- OTULINA ZBROJENIA – $c_{nom}=40$ mm od podbetonu, $c_{nom}=\min. 30$ mm w pozostałych kierunkach
- PROMIEN ZAGIĘCIA PRĘTÓW Ø12 – R=5cm, Ø6 – R=2,5cm
- PRĘT Nr3 UMIEŚCIĆ W NAROŻACH ŁAW FUNDAMENTOWYCH – POZ. LF1 I DOWIĄZAĆ DO PRĘTÓW Nr1
- ŚCIANY FUNDAMENTOWE Z BŁOCZKÓW BETONOWYCH

PRZEKRÓJ C-C
skala 1:25



Izolacja przeciwwilgociowa gr.0,5cm
Ściana fundamentowa z bloczków betonowych 24x12x38cm gr. 24cm na zaprawie mrozoodpornej min. M5. Grubość spoin pionowych i poziomych max. 1,0cm
Izolacja przeciwwilgociowa gr.0,5cm

± 0,00=166,50 m n.p.m.

Zestawienie stali zbrojeniowej

NR PRĘTA	ŚREDNICA Ø [mm]	DŁUGOŚĆ PRĘTA [cm]	ILOŚĆ [szt]	DŁUGOŚĆ ŁĄCZNA [m]	
				A-IIIIN Ø12	A-I Ø6
NR 1	12	1200	-	202.80	-
NR 2	6	100	253	-	253.00
NR 3	12	200	32	64.00	-
NR 4	12	100	48	48.00	-
NR 5	12	173	24	41.52	-
NR 6	6	194	2	-	3.88
NR 7	12	95	48	45.60	-
NR 8	6	160	2	-	3.20
DŁUGOŚĆ WG ŚREDNIC [m]				401.92	260.08
MASA 1mb PRĘTA [kg/mb]				0.888	0.222
MASA WG ŚREDNIC [kg]				356.8	57.7
RAZEM [kg]				415	

BIURO PROJEKTOWE: ELEKTROWNIE WODNE ZENERIS SP. Z O.O.
ZENERIS
 UL. PADEREWSKIEGO 7, 61-770 POZNAŃ
 ADRES DO KORESPONDENCJI: UL. PADEREWSKIEGO 8, 61-770 POZNAŃ

INWESTOR: GMINA OLSZTYNEK
 UL. RATUSZ 1, 11-015 OLSZTYNEK

ADRES INWESTYCJI: OLSZTYNEK
 UL. PADEREWSKIEGO 7, 61-770 POZNAŃ

NR DOKUM. PROJEKTOWEGO: 24/RS/2017 Z DNIA 21.02.2017

NR PROJEKTU: 2017/23

STADIUM: PB+PW

DATA: 06.2017 SKALA: 1:50/1:25 NR RYSUNKU: **K.I.1.0**

ARCHITEKTURA: mgr inż. arch. GRZEGORZ CENCEK
 mgr inż. arch. KATARZYNA WEISS

SPRAWDZAJĄCY: mgr inż. arch. PIOTR ZABIEREK
 mgr inż. konst.-bud. WIKTOR POKORSKI

OPRACOWUJĄCY: mgr inż. STEFAN WYCHOWSKI
 mgr inż. ADAM BĘDZIŃSKI

