

**Inwestycje Ochrony Środowiska
Jan Żemajtys**

10-123 Olsztyn ul. Grunwaldzka 18/10
NIP 739-201-36-90 tel. 89-5350651 kom. 505093853
email : inwestycje_ochrony_srodowiska@wp.pl

Niniejszy załącznik Nr stanowi
Integralną część postanowienia / decyzji
Nr 04h/22/2015 Starosty
Olsztyńskiego z dnia 23.04.2015
Nr 41.6740.14.26.2015.tr4

PROJEKT BUDOWLANY

Rodzaj : PROJEKT BUDOWLANY
dokumentacji
Branża : Sanitarna

z up. STAROSTY OLSZTYŃSKIEGO


Grzegorz Wieczorek
Dyrektor Wydziału
Budownictwa i Inwestycji

Obiekt : „Rozbudowa sieci wodociągowej do msc. Gębiny, Zezuty, Witulty i Cichogrąd „

Lokalizacja : Obręb Mańki dz.158,154/1 Obręb Gębiny dz. 111, 183/1, 58, 87, 86.
Obręb Zezuty dz. 88, 94/5, 92, 297, 91/3, 94/2, 97/2, 3260/3, 3232/4,
91/2, 16/1, 39, 38/1, 38/2, 23, 21/3, 21/4, 32/1, 30/1, 3224/6, 52, 53/4, 29,
28, 27/1, 3232/5, 2337/1, 3260/1, 3260/6.
Obręb Witulty dz. 32, 128, 136, 129, 125, 147, 123, 62/3, 127/2, 71, 70/3,
70/8, 59, 62/2.

Miejscowość : Mańki , Gębiny, Zezuty, Witulty i Cichogrąd gm. Olsztynek

Inwestor : Gmina Olsztynek , 11-015 Olsztynek ul. Ratusz 1

I.p.	Stanowisko	Nazwisko i imię	Nr. upr. bud.	Data	Podpis
1.	Opracował	Jan Żemajtys	upr. 149/85/OL 178/92/OL	Grudzień 2014 r.	
2.	Projektant	Wiesław Kata	upr. 223/83/OI 96/83/OL	Grudzień 2014 r.	PROJEKTANT <i>sieci i instalacji sanitarnych</i> Wiesław Kata <i>upr. bud. nr 96/83/OL 223/83/OL</i> <i>WAM/IS/0676/03</i>

Grudzień 2014

SPIS ZAWARTOŚCI OPRACOWANIA

Dotyczy obiektu : „ Rozbudowa sieci wodociągowej do msc. Gębiny, Zezuty, Witulty
i Cichogrąd „, gm. Olsztynek.

L.p.	Wyszczególnienie	Strona
	<u>I. Część opisowa .</u>	
1.	Strona tytułowa	1
2.	Spis zawartości opracowania	2
3.	Oświadczenie Projektanta	3
4.	Opis techniczny do projektu budowlanego	4-9
5.	BIOZ	10-13
6.	Decyzja o lokalizacji inwestycji celu publicznego wydana przez Burmistrza Olsztyńka	14-15
7.	Warunki techniczne z Gospodarka Komunalna Sp. z o.o. w Olsztynku	16
8.	Uzgodnienie z PZUD w Olsztynie	17-19
9.	Uzgodnienie z Gospodarka Komunalna Sp. z o.o. w Olsztynku	20
	<u>II. Część graficzna .</u>	
10.	Rys. 1-3 - Mapy sytuacyjno-wysokościowe w skali 1:1000	21-23
11.	Rys. - Rysunek studni wodomierzowej	24
12.	Rys. - Schemat instalacji wewnętrznej	25
13.	Rys. - Hydrant nadziemny	26-27
14.	Rys. - Zawory antyskażeniowe	28
	<u>III. Inne .</u>	
15.	Uprawnienia oraz zaświadczenie z Polskiej Izby Inżynierów Budownictwa	29-30
16.	Wykaz właścicieli gruntu	31-32
17.	Uzgodnienie p.poż.	33

**INWESTYCJE OCHRONY
ŚRODOWISKA**
Jan Żemajtys

10-123 Olsztyn, ul. Grunwaldzka 18/10
tel./fax 535-06-51, kom. 505 093 853
NIP 739-201-36-90, Regon 511320574

3
MAGOSTA BŁOSZCZYŃSKA

Plac Bema 5

10-516 Olsztyn

Olsztyn styczeń 2015 r.

OŚWIADCZENIE

Oświadczam, że projekt budowlany pod nazwą „**Rozbudowa sieci wodociągowej do msc. Gębiny, Zezuty, Witulty i Cichogrąd**”, gm. Olsztynek woj. warmińsko-mazurskie jest wykonany w zakresie niezbędnym do uzyskania pozwolenia na budowę zgodnie z prawem budowlanym, obowiązującymi normami, przepisami oraz zasadami sztuki budowlanej.

Projektant :



Wiesław Kata

Upr.bud. Nr 223/83/OI, 96/83/OL

~~WŁAŚCICIEL~~


Jan Żemajtys

do projektu technicznego zadania pn. : „ **Rozbudowa sieci wodociągowej do msc. Gębiny, Zezuty, Witulty i Cichogrąd** „, gm. Olsztynek.

1. Podstawa opracowania

- Umowa z Inwestorem ,
- Decyzja nr 20/2014 o lokalizacji inwestycji celu publicznego z dnia 22.12.2014 r. roku wydana przez **Burmistrza Olsztynka**
- Warunki techniczne Gospodarka Komunalna Sp. z o.o. w Olsztyнку ,
- aktualne mapy sytuacyjno-wysokościowe w skali 1:1000 ,
- obowiązujące normy i normatywy ,
- wizja lokalna w terenie i uzgodnienia z właścicielami posesji .

2. Zakres opracowania .

Zakres opracowania obejmuje wykonanie sieci wodociągowej rozdzielczej w celu zasilenia w wodę wsi Gębiny, Zezuty, Witulty i Cichogrąd z istniejącej sieci wodociągowej w msc. Mańki. Włączenie projektowanego wodociągu w kierunku wsi Gębiny, Zezuty, Witulty i Cichogrąd nastąpi z istniejącej sieci wodociągowej PE dn 160 mm znajdującej się na działce nr 158 obr. Mańki – (drodze gminnej) , na wysokości budynku Kościoła w Mańkach, zgodnie z projektem zagospodarowania. Rozwiązanie te pozwoli na zasilenie w wodę wsi Gębiny, Zezuty, Witulty i Cichogrąd.

3. Obliczenia hydrauliczne .

Obliczenia zapotrzebowania na wodę przedstawiono w obliczeniach wraz z zabezpieczeniem p.poż. . Liczba mieszkańców przewidzianych do zasilenia w wodę zgodnie z projektem - ca 200 osób + inne potrzeby (dane z Urzędu Miasta Olsztynek). Do obliczeń przyjęto jednostkowe zapotrzebowanie wody równe 0,2 m³/dobę, uwzględniając potrzeby bytowo-gospodarcze mieszkańców, plus zapotrzebowanie dla inwentarza oraz drobnej produkcji rolnej. Obliczone zapotrzebowanie na wodę do celów bytowo-gospodarczych wynosi :

$$Q_{\text{śr.d}} = 200 \times 0,20 = 40,0 \text{ m}^3/\text{d}$$

$$Q_{\text{max.d}} = 40,0 \times 1,3 = 52,00 \text{ m}^3/\text{d}$$

$$Q_{\text{śr.h}} = 52,00 : 24 = 2,16 \text{ m}^3/\text{h}$$

$$Q_{\text{maxh}} = (52,00 : 24) \times 1,6 = 3,47 \text{ m}^3/\text{h} = 0,96 \text{ l/s}$$

Obliczenia hydrauliczne sieci wodociągowej dla określenia średnicy przewodu i ciśnień w poszczególnych węzłach sieci przeprowadzono dla przypadku najniekorzystniejszego przy przepływie wody na cele gospodarcze i przeciwpożarowe w ilości 10 l/s, zgodnie z PN-71/B-02864.

4. Zabezpieczenie p. pożarowe .

Projektowana sieć wodociągowa rozdzielcza PE Ø 110 mm pozwoli na zasilenie w wodę istniejącej zabudowy oraz wykonanie przyłączy do istniejących budynków, zabezpiecza potrzeby przeciwpożarowe lokalnej zabudowy.

5. Rozwiązania techniczne .

Zakres opracowania obejmuje zasilenie w wodę wsi Gębiny, Zezuty, Witulty i Cichogrąd zgodnie z zakresem przewidzianym w projekcie technicznym. Wsie Gębiny, Zezuty, Witulty i Cichogrąd zasilone będą z istniejącej sieci wodociągowej PE Ø 160 mm

znajdującej się we wsi Mańki na działce nr 158 obr. Mańki – droga gminna – pobocze drogi powiatowej Olsztynek – Biesal , po prawej stronie drogi , w odległości ca 15m od krawędzi drogi , zgodnie z projektem zagospodarowania.

5.1. Sieć wodociągowa i armatura .

Projektowana sieć wodociągowa rozdzielcza do wsi Gębiny, Zezuty, Witulty i Cichogrąd zasilana będzie z istniejącego wodociągu wiejskiego PE Ø 160 mm znajdującego się we wsi Mańki . Miejscem włączenia projektowanego wodociągu mającego zasilić w/w wsie będzie istniejąca sieć wodociągowa PE Ø 160 mm biegnąca po prawej lewej stronie drogi powiatowej Olsztynek-Biesal , zgodnie z projektem zagospodarowania oraz warunkami technicznymi Gospodarka Komunalna Sp. z o.o. w Olsztynku.

Zaprojektowano sieć wodociągową z rur PE100 Ø110-6,6 mm SDR17 PN10 zgrzewanych o długości 9000 mb oraz z rur PE100 Ø 90-5,4 mm SDR17 PN10 o długości 180 mb. Włączenie do istniejącej sieci Ø160 wykonać poprzez trójnik kołnierzowy redukcyjny dn150/100 i złącza RK oraz zasuwy dn100 na odejściu projektowanej sieci. Połączenie z istniejącą siecią wodociągowa wykonać pod nadzorem uprawnionego pracownika Gospodarka Komunalna Sp. z o.o. w Olsztynku . Włączeń dokonać przy odciętych dopływie wody. Stosować zasuwy z uszczelnieniem miękkim. Zasuwy oznakować typowymi tabliczkami na słupkach stalowych. Pod zasuwami wykonać blok podporowy z betonu B15 o gr.15 cm.

5.2. Wytyczne wykonania sieci wodociągowej.

Z uwagi na lokalizację inwestycji na niezagospodarowanym terenie, wykopy przewiduje się mechaniczne, a w miejscach zbliżeń i skrzyżowań z istniejącym i projektowanym uzbrojeniem wykop ręczny o ścianach pionowych szalowany szalunkami skrzynkowymi z zachowaniem szczególnej ostrożności. Wodociąg montować na podsypce piaskowej grub. 0,10 m. Po oczyszczeniu i wyrównaniu dna wykopu, wykonaniu podsypki, zamontowaniu rurociągu należy wykonać płukanie sieci oraz próbę szczelności na ciśnienie 0,9 MPa. Po zakończeniu próby szczelności należy zmniejszyć ciśnienie powoli w sposób kontrolowany. Po pozytywnej próbie szczelności wykonać obsypkę z piasku zaczynając obsypywać boki rury. Wykonać obsypkę do wysokości 0,10 m ponad wierzch rury. Nad rurociągiem (40cm) ułożyć niebieska metalizowana taśmę ostrzegawcza o szerokości 0,10 - 0,20 m. Obsypkę i zasypkę wykonać warstwami grubości 20 cm, starannie je ubijając do wskaźnika zagęszczenia wynoszącego w drodze min. 0,99. Szczególna uwagę należy zwrócić na zagęszczenie gruntu w miejscach włączenia do istniejących sieci. Po próbie na ciśnienie wodociąg wypłukać czystą wodą wodociągową. Przeprowadzić dezynfekcję wodociągu za pomocą wodnego roztworu podchlorynu sodu lub wapna chlorowanego w czasie 24 godzin. Po zakończeniu dezynfekcji i sprawdzeniu wody przewód ponownie wypłukać. W przypadku wystąpienia wody gruntowej wykopy należy odwodzić poprzez pompowanie wody z dna wykopu. Minimalne przykrycie rurociągów sieci wodociągowej winno wynosić 1,70 m licząc od wierzchu rury do powierzchni terenu. Montaż sieci wodociągowej, wykonanie podłoża i obsypki prowadzić zgodnie z wytycznymi wykonanie i odbioru rurociągów ciśnieniowych z rur PE. Połączenie z istniejącymi sieciami wodociągowymi wykonać pod nadzorem uprawnionego pracownika Gospodarka Komunalna Sp. z o.o. w Olsztynku . Włączeń dokonać przy odciętych dopływie wody.

5.3. Długość projektowanej sieci głównej .

- rurociąg PE Ø 110 mm L= 9000 m
- rurociąg PE Ø 90 mm L= 180 m

Razem : 9180 m

5.4. Uzbrojenie sieci wodociągowej.

Jako armaturę odcinającą stosować zasuwę klinowe kołnierzone nr kat. 002, PN 1,0 MPa produkcji BOHAMET Spółka Jawna 86-005 Białe Błota w msc. Ciele 91 tel. (052) 3203919, 320 3908. Hydranty p.poż. d=80 mm nadziemne. Wykonać węzły połączeniowe wg systemu „BOHAMET” producent BOHAMET Spółka Jawna 86-005 Białe Błota msc. Ciele 91 tel. (052) 3203919, 320 3908.

5.5. Przyłącza wodociągowe.

Projektuje się przyłącza wodociągowe do budynków mieszkalnych oraz obiektów budowlanych, których właściciele wyrazili zgodę na podłączenie do sieci wodociągowej i nie posiadają przyłączy wodociągowych. Przyłącza wykonać z rur polietylenowych PE Ø 32-40 mm, PN 6, ułożonych na głębokości 1,6 m od wierzchu rury. Włączenia przyłączy do sieci wykonać przy pomocy nawiertko/zasuw wodociągowych typu NWZ. Przejścia rurociągów przez ściany budynków wykonać w tulejach ochronnych.

5.5. Długość projektowanych przyłączy wodociągowych.

Przyłącza wodociągowe szt. 18
Odbiorców – 28
Studnie wodomierzowe – 25 szt.
PE Ø 32 mm L= 8 m
PE Ø 40 mm L= 741m

=====
Razem : L = 749 m

5.6. Przekroczenia przeszkód terenowych.

5.6.1. Przejścia pod drogami.

Przejścia rurociągów sieci głównej oraz przyłączy pod drogami gruntowymi wykonywać metodą rozkopu, a rurociągi ułożyć w rurze osłonowej. Podczas wykonywania przecisku zachować minimalną odległość pionową H pomiędzy przeszkodą, a wierzchem rury ochronnej.

5.7 Instalacje wewnętrzne.

Instalacje wewnętrzne (w obrębie wodomierzy i włączeń do istniejącej instalacji) wykonać z rur stalowych ocynkowanych o połączeniach gwintowanych. W budynkach nie posiadających instalacji wewnętrznych przyłącze zakończyć zaworem. Do pomiaru wody służyć będą wodomierze skrzydełkowe JS 1,5 (Ø15). W budynkach w których znajdują się indywidualne wodociągi zagrodowe, należy hydrofor odłączyć trwale od instalacji zasilanej z sieci. Rozwiązania instalacji w budynkach pokazano na schematach.

5.8 Studnie wodomierzowe.

Pomiar zużycia wody do poszczególnych budynków odbywać się będzie w projektowanych studniach wodomierzowych PE dn 400mm, które zaprojektowano w miejscu wskazanym w części rysunkowej. Studnie wodomierzowe wykonać wg załączonego schematu studni wodomierzowej. Woda zimna wykorzystywana będzie na cele bytowo – gospodarcze. W projektowanych studniach wodomierzowych zamontować zestaw wodomierzowy z zaworem antyskażeniowym i zaworami odcinającymi. Projektowane studnie wodomierzowe będą docelowym miejscem pomiaru zużycia wody dla nieruchomości.

6. Roboty ziemne,

Z uwagi prowadzenie rozbudowy sieci wodociągowej rozdzielczej w przeważającej części w terenie otwartym przewiduje się wykonanie wykopów koparką na odkład (95 % robót), a w miejscach trudno dostępnych ręcznie (5 % robót). Zasypkę przewodów w wykopach wykonać z dwóch warstw :

- warstwy ochronnej o wysokości 30 cm ponad wierzch przewodu (pospółka),
- warstwy do powierzchni terenu (grunt rodzimy).

Zagęszczenie warstwy ochronnej należy dokonywać warstwami o grubości 1/3 średnicy rury . Najistotniejsze jest podbicie gruntu w tzw. pachach przewodu . Podbijanie należy wykonać ubijakami drewnianymi . Zasypkę wykopu powyżej warstwy ochronnej dokonuje się gruntem rodzimym , warstwami z jednoczesnym zagęszczaniem . Wzdłuż przewodu na wysokości 0,3 m ponad wierzchem rury ułożyć folię ostrzegawczą (metalizowaną) w kolorze niebieskim .

7. Uwagi końcowe .

Projektowana sieć wodociągowa w przeważającej części w terenie niezabudowanym , gdzie znajduje się uzbrojenie w sieć energetyczną i telekomunikacyjną Wytyczenie sieci należy powierzyć uprawnionemu geodecie . Przy zbliżeniach do sieci telekomunikacyjnej i energetycznej zachować minimalną odległość 2,0 m . W miejscach skrzyżowań sieci wodociągowej z kablem telekomunikacyjnym , kabel zabezpieczyć przez założenie rury ochronnej dzielonej typu AROT PS .

Przed oddaniem do eksploatacji wykonać próbę szczelności sieci głównej na ciśnienie 0,9 Mpa , przeprowadzić dezynfekcję i dokładnie wypłukać .

8. Warunki wykonania .

Ogólne warunki wykonania i montażu

Całość robót należy wykonać zgodnie z:

- „Warunkami technicznymi wykonania i odbioru rurociągów z tworzyw sztucznych”,
- „Warunkami technicznymi wykonania i odbioru robót budowlano - montażowych” część II- Instalacje sanitarne i przemysłowe,
- Zgodnie z Rozporządzeniem Ministra Infrastruktury z dnia 12 kwietnia 2002 r. (jednolity tekst Dz. U. Nr 75 z 2000r. poz. 690),
- Przepisami B.H.P.

Całość robót powinna być wykonana przez firmy specjalistyczne, zgodnie z obowiązującymi przepisami i normami.

Trasę projektowanych sieci i przyłączy wytyczyć geodezyjnie, a po ułożeniu przewodów przed zasypaniem wykonać geodezyjną dokumentację powykonawczą. Prace wykonywać z uwzględnieniem zapisów w warunkach przyłączenia, uzgodnień PZUDP.

Wykonawstwo inwestycji należy prowadzić zgodnie z następującymi normami i przepisami :

BN -86/9192-02 – Wodociągi wiejskie . Przewody ciśnieniowe z rur z tworzyw sztucznych .

BN -86/9192-03 – Wodociągi wiejskie . Przewody ciśnieniowe z rur stalowych i żeliwnych .

PN -81/M-54910- Wodociągi . Zabudowa zestawów wodomierzowych w instalacjach wodociągowych .

PN-76/M-54906 - Wodomierze skrzydełkowe do przewodów poziomych dla wody zimnej .

PN-71/B-02864 - Ochrona przeciwpożarowa w budownictwie .

BN-77/5213-04 - Armatura przemysłowa . Hydranty . Wymagania i badania .

PN-86/B-09700 - Tablice orientacyjne do oznaczania uzbrojenia na przewodach

wodociągowych .

- Rozporządzenie Ministra Budownictwa i Przemysłu Materiałów Budowlanych z dnia 28.03.1972 r. w sprawie bezpieczeństwa i higieny pracy przy wykonywaniu robót budowlano-montażowych /Dz.U. Nr. 13 z dnia 10.04.1972 r. /.
- „Warunki techniczne wykonania i odbioru robót budowlano-montażowych cz. II . instalacje sanitarne i przemysłowe” .
- „Warunki techniczne wykonania i odbioru rurociągów z tworzyw sztucznych . 1994 r.

a ponadto należy :

- przy wykonaniu robót ziemnych i montażowych należy uwzględnić uwagi zawarte w uzgodnieniach dysponentów uzbrojenia podziemnego ,
- przy wykonywaniu robót ziemnych uzgodnić z mieszkańcami sposób dojazdu do ich posesji ,
- nawierzchnie dróg oraz teren doprowadzić do stanu pierwotnego .

Projektant :

Wiesław Kata

Upr.bud. Nr 223/83/OI , 96/83/OL

PROJEKT
sieci i instalacji sanitarnej
Wiesław Kata
upr. bud. nr 96/83/OL z dnia 28.03.1994 r.
WAM/IS/0676

WŁAŚCICIEL

Jan Żemajtys

Zestawienie długości przyłączy wodociągowych oraz instalacji wewnętrznych

Rozbudowa sieci wodociągowej do msc. Gębiny, Zezuty, Wituły i Cichogrąd „, gm. Olsztynek.

L.p.	Miejscowość numer budynku	Średnica przyłącza PE	Długość przyłącza	Instalacja wewnętrzna średnice OC	Długość instalacji wewnętrznej	Wodomierz dn. 15mm
1.	Mańki 26	dn 40mm	70m	25mm	10m	1
2.	Gębiny 1	dn 40mm	49m	25mm	18m	3
3.	Zezuty dz. 21/4	dn 40mm	20m	25mm	5m	1
4.	Zezuty dz. 21/3	dn40mm	20m	25mm	5m	1
5.	Zezuty 1	dn40mm	37m	25mm	10m	1
6.	Zezuty 11	dn40mm	65m	25mm	8m	1
7.	Zezuty 9	dn40mm	21m	25mm	5m	1
8.	Zezuty 8	dn40mm	10m	25mm	5m	1
9.	Zezuty 7	dn40mm	22m	25mm	5m	1
10.	Zezuty 6 (1)	dn40mm	34m	25mm	5m	1
11.	Zezuty 6 (2)	dn40mm	7m	25mm	3m	1
12.	Zezuty 5 (1)	dn40mm	18m	25mm	8m	1
13.	Zezuty 5 (2)	dn40mm	26m	25mm	25m	2
14.	Zezuty 5 (3)	dn32mm	4m	25mm	10m	1
15.	Zezuty 4	dn40mm	30m	25mm	5m	1
16.	Zezuty 3	dn40mm	20m	25mm	5m	1
17.	Cichogrąd 1 (1)	dn40mm	16m	25mm	5m	1
18.	Cichogrąd 1 (2)	dn40mm	24m	25mm	5m	1
19.	Cichogrąd 2 (1)	dn40mm	20m	25mm	5m	1
20.	Cichogrąd 2 (2)	dn40mm	16m	25mm	5m	1
21.	Wituły 4 (1)	dn40mm	43m	25mm	5m	1
22.	Wituły 4 (2)	dn32mm	4m	25mm	5m	1
23.	Wituły 6	dn40mm	98m	25mm	5m	1
24.	Wituły 7	dn40mm	11m	25mm	5m	1
25.	Wituły 9	dn40mm	64m	25mm	5m	1
RAZEM		-----	749	-----	177	28

INFORMACJA DOTYCZĄCA BEZPIECZEŃSTWA I OCHRONY ZDROWIA

OBIEKT „ Rozbudowa sieci wodociągowej do msc. Gębiny, Zezuty, Witulty
i Cichogrąd „

INWESTOR **Gmina Olsztynek woj. warmińsko-mazurskie**

ZAKRES

OPRACOWANIA „ Rozbudowa sieci wodociągowej w kierunku miejscowości
~~Łutynówko~~ „ gm. Olsztynek

Data opracowania : STYCZEŃ 2015 r.

1. ZAKRES ROBÓT ZAMIERZENIA INWESTYCYJNEGO

Zakres robót wchodzący w skład całego zamierzenia inwestycyjnego jest wykonanie następujących obiektów i robót :

- sieć wodociągowa rozdzielcza
- przyłącza wodociągowe

2. WYKAZ ISTNIEJĄCYCH OBIEKTÓW BUDOWLANYCH

Na terenie objętym projektem budowlanym występują następujące istniejące obiekty budowlane

- droga lokalne ,
- sieć energetyczna doziemna i nadziemna
- sieć telekomunikacyjna
- istniejąca sieć wodociągowa
- istniejąca sieć drenarska

3. ELEMENTY ZAGOSPODAROWANIA TERENU STWARZAJĄCE ZAGROŻENIE BEZPIECZEŃSTWA I ZDROWIA LUDZI.

Zagrożenie dla bezpieczeństwa i zdrowia ludzi wykonujących roboty budowlane mogą stwarzać:

- kable doziemne energetyczne w przypadku uszkodzenia przy wykonywaniu wykopów pod rurociąg (porażenie prądem elektrycznym) lub w przypadku braku właściwego jego zabezpieczenia na czas wykonywania robót,
- Pojazdy – użytkownicy ruchu drogowego w sytuacji braku zachowania należytej ostrożności i niezbędnych zabezpieczeń podczas wykonywania robót ziemnych i montażowych w bezpośrednim ich sąsiedztwie.

4. PRZEWIDYWANE ZAGROŻENIA WYSTĘPUJĄCE PODCZAS REALIZACJI ROBÓT BUDOWLANYCH

4.1 Podczas wykonywania robót budowlanych wszystkich elementów zadania inwestycyjnego: sieć wodociągowa, realnym zagrożeniem będzie możliwość:

- występowania wszelkiego rodzaju osuwania się gruntu przy wykonywaniu robót ziemnych (wykopów), montażu rur wodociągowych w wykopach, montażu rur, itp., a w związku z tym przygniecenia lub zasypania,
- upadku do wykopów kamieni z urobku różnego rodzaju przedmiotów i narzędzi,
- upadku do wykopów pracowników w sytuacji braku lub niewłaściwie wykonanych zejść na ich dno,

- upadku do wykopów osób postronnych w przypadku ich nieprawidłowego zabezpieczenia i oznakowania,
- zasypania pracowników podczas wykonywania zasypywania wykopów sprzętem mechanicznym (spycharka, spycharko -koparka),

4.2 Wykonywanie robót montażowych z wykorzystaniem dźwigu (żurawia) samojezdnego stwarzać będzie niebezpieczeństwo przygniecenia przemieszczanymi przy jego użyciu materiałami pracowników wykonujących montaż bądź też dokonujących rozładunku materiałów budowlanych.

4.3 Przejścia przez drogę przekopem mogą powodować zagrożenie zalania wykopów montażowych.

4.4 Przeprowadzanie prób na ciśnienie lub szczelności kanałów wodociągowych będzie powodowało występowanie niebezpieczeństwa rozszczelnienia rurociągu i zalania pracowników w wykopie, a także wyrwania niezabezpieczonych odcinków rur blokami oporowymi.

4.5 Zagrożenia występować będą również w miejscach skrzyżowań z istniejącym uzbrojeniem podziemnym możliwość zalania lub porażenia prądem elektrycznym oraz podczas wykonywania robót (zalanie, zasypanie). Występujące zagrożenia podczas wykonywania robót budowlanych przy realizacji wszystkich elementów projektowanej sieci wodociągowej będą miały charakter miejscowy (punktowy, lokalny) związany z miejscem wykonywania i w czasie wykonywania określonego rodzaju robót. Wyjątkiem może być tylko sytuacja powodowana warunkami atmosferycznymi (pogodowymi), które w przypadku obfitych opadów będą oddziaływały na terenie całej inwestycji powodując związane z nimi zagrożenia.

5. PROWADZENIE INSTRUKTAŻU PRACOWNIKÓW

Wykonawca (kierownik budowy) przed przystąpieniem do wykonywania robót budowlanych zobowiązany jest opracować instrukcję bezpiecznego ich wykonywania i zaznajomić z nią pracowników w zakresie wykonywanych przez nich robót. Pracownikom należy udzielić instruktażu każdorazowo przed przystąpieniem do wykonywania robót oraz w przypadku zmiany rodzaju robót wykonywanych przez danego pracownika. Instruktaż należy prowadzić w sposób umożliwiający przyswojenie przez pracownika niezbędnego zakresu wiedzy związanego z bezpieczeństwem wykonywania danych robót.

W instrukcji bezpiecznego wykonywania poszczególnych rodzajów robót należy zawrzeć wymagania zawarte w:

- Rozporządzeniu Ministra Gospodarki Przestrzennej i Budownictwa z dnia 01.10.1993 r. w sprawie BHP przy eksploatacji, remontach i konserwacji sieci wodociągowych. Dz.U. Nr 96 poz.437,
- Rozporządzeniu Ministra Gospodarki Przestrzennej i Budownictwa z dnia 01.10.1993 r. w sprawie BHP w oczyszczalniach ścieków Dz.U. Nr 96 poz.438,
- Rozporządzeniu Ministra Pracy i Polityki Socjalnej z dnia 26.09.1997 r. w sprawie ogólnych przepisów BHP. Dz.U. Nr 129 poz. 844,
- Rozporządzeniu Ministra Pracy i Polityki Społecznej z dnia 11.06.2002 r. zmieniającym rozporządzenie w sprawie ogólnych przepisów BHP. Dz.U. Nr 91 poz. 811,
- Rozporządzeniu Ministra Gospodarki z dnia 17.09.1999 r. w sprawie BHP przy urządzeniach i instalacjach energetycznych. Dz.U. Nr 80 poz. 912,
- Rozporządzeniu Ministra Gospodarki z dnia 30.10.2002 r. w sprawie minimalnych wymagań dotyczących BHP w zakresie użytkowania maszyn przez pracowników podczas pracy. Dz.U. Nr 191 poz. 1596,
- Rozporządzeniu Ministra Infrastruktury z dnia 06.02.2003 r. w sprawie bezpieczeństwa i higieny pracy podczas wykonywania robót budowlanych. Dz.U. Nr 47 poz. 401.

6. ŚRODKI TECHNICZNE I ORGANIZACYJNE

Na wyposażeniu budowy powinny znajdować się środki techniczne wynikające z przepisów szczegółowych BHP, w które należy wyposażyć pracowników ze względu na specyfikę prowadzonych robót (środki ochrony indywidualnej) oraz sprzęt i urządzenia umożliwiające i zapewniające prowadzenie akcji ratowniczej zagrożonych pracowników na wypadek pożaru, zasypania lub zalania w wykopie, porażenia prądem elektrycznym, utonięcia w tym bezpiecznej komunikacji dla ich ewakuacji z miejsca zagrożenia. Ponadto na wyposażeniu powinny znajdować się urządzenia zapewniające prawidłową wentylację przy pracy w zbiornikach, studniach i komorach, możliwość komunikowania się pracowników pomiędzy sobą i z zapleczem budowy przy wykonywaniu robót liniowych. Zaplecze budowy powinno być wyposażone w środki łączności pozwalające zawiadomić służby ratownictwa jak straż pożarna, pogotowie ratunkowe, pogotowie energetyczne.

Opracował :
Wiesław Kata



WŁAŚCICIEL

Jan Żemajtys

Olsztynek, 22.12.2014 r.

Znak: ZBI.6733.29.2014

DECYZJA Nr 20/2014
o ustaleniu lokalizacji inwestycji celu publicznego

Na podstawie art. 51 ust. 1 pkt 2 ustawy z dnia 27 marca 2003 r. o planowaniu i zagospodarowaniu przestrzennym (t.j. Dz. U. z 2012 r., poz. 647 z późn. zm.) oraz art. 104 ustawy z dnia 14 czerwca 1960 r. Kodeks postępowania administracyjnego (t.j. Dz. U. z 2013 r., poz. 267 z późn. zm.) po rozpatrzeniu wniosku, który złożył Pan Jan Zemajtys przedstawiciel firmy Inwestycje Ochrony Środowiska ul. Grunwaldzka 18/10, 10-123 Olsztyn, występujący w imieniu Burmistrza Olsztyna w sprawie ustalenia lokalizacji inwestycji celu publicznego.

USTALAM

lokalizacje inwestycji celu publicznego

1) Rodzaj zabudowy: obiekty infrastruktury technicznej

Funkcja zabudowy i zagospodarowania terenu – rozbudowa sieci wodociągowej, rozdzielczej wraz z przyłączami wodociagowymi do miejscowości Gębiny, Zezuty, Wituły i Cichogrąd, w gminie Olsztynek.

Rozbudowa sieci wodociągowej po trasie działek:

- 158, 154/1 obręb Mańki;
- 111, 183/1, 58, 67, 86 obręb Gębiny;
- 88, 94/5, 92, 297, 91/3, 94/2, 97/2, 3260/3, 3232/4, 91/2, 16/1, 39, 38/1, 38/2, 23, 21/3, 21/4, 32/1, 30/1, 3224/6, 52, 53/4, 29, 28, 27/1, 3232/5, 233/1, 3260/1, 3260/6 obręb Zezuty;
- 32, 128, 136, 129, 125, 147, 123, 62/3, 127/2, 71, 70/3, 70/8, 59, 62/2 obręb Wituły.

Linie rozgraniczające teren inwestycji liniowej przedstawiono na kopii mapy sytuacyjno – wysokościowej w skali 1:1000 stanowiącej załączniki nr 1 – 3 do niniejszej decyzji. Załączniki otrzymuje inwestor oraz znajdują się w aktach sprawy w Urzędzie Miejskim w Olsztyнку.

2) Warunki i szczegółowe zasady zagospodarowania terenu oraz jego zabudowy:

a) Warunki i wymagania ochrony i kształtowania ład przestrzennego:

- nie ustala się w tym zakresie wymagań; jest to inwestycja liniowa polegająca na budowie sieci wodociągowej;

b) Ochrona środowiska i zdrowia ludzi, dziedzictwa kulturowego i zabytków oraz dóbr kultury współczesnej:

- część terenu planowanej inwestycji zgodnie z ustawą o ochronie przyrody z dnia 16.04.2004 r. (t.j. Dz. U. z 2013 r., poz. 627 z późn. zm.) położony jest na Obszarze Chronionego Krajobrazu Doliny Pasłęki, obrębie specjalnej ostoi ptaków Natura 2000 pod nazwą Dolina Pasłęki (kod obszaru PLB 280002);

- realizacja inwestycji musi być zgodna z rygorami zawartymi w Rozporządzeniu nr 147 Wojewody Warmińsko-Mazurskiego z dnia 13 listopada 2008 roku w sprawie Obszaru Chronionego Krajobrazu Doliny Pasłęki (Dz. U. Woj. Warmińsko-Mazurskiego Nr 179, z dnia 2008 r., poz. 2632);

- wnioskowana inwestycja nie należy do rodzaju przedsięwzięć mogących znacząco oddziaływać na środowisko w rozumieniu przepisów Rozporządzenia Rady Ministrów z dnia 9 listopada 2010 r. (Dz. U. z 2010 r. Nr 213 poz. 1397 z późn. zm.);

- teren inwestycji nie jest objęty żadną formą ochrony konserwatorskiej, nie ustala się zatem w tym zakresie żadnych wymagań;

ZA ZGODNOŚĆ
Z ORYGINAŁEM

WŁAŚCICIEL
Jan Zemajtys

- inwestycje należy realizować na gruntach niepokrytych drzewostanem, w pasie wykopu o szerokości 2 m. Po zakończeniu inwestycji należy zapewnić możliwość dalszego prowadzenia gospodarki leśnej.

c) Ustalenia w zakresie obsługi w urzędzenia infrastruktury technicznej i komunikacji

- trasę sieci w sąsiedztwie dróg publicznych należy prowadzić zgodnie z przepisami zawartymi w art. 43 ust. 1 ustawy z dnia 21 marca 1985 r. o drogach publicznych (t.j. Dz. U. z 2013 r., poz. 260), i Rozporządzenia Ministra Transportu i Gospodarki Morskiej z dnia 2 marca 1999 r. w sprawie warunków technicznych jakim powinny odpowiadać drogi publiczne i ich usytuowanie (Dz. U. z 1999 r. Nr 43 poz. 430 z późn. zm.).

d) Wymagania dotyczące ochrony interesów osób trzecich:

Inwestycję należy projektować, realizować i utrzymywać w sposób zapewniający spełnienie podstawowych wymagań dotyczących bezpieczeństwa konstrukcji, bezpieczeństwa pożarowego, bezpieczeństwa użytkowania, a także w sposób zapewniający ochronę uzasadnionych interesów osób trzecich, w tym m. in. ochronę przed pozbawieniem:

- dostępu do drogi publicznej,
- możliwości korzystania z wody, kanalizacji, energii elektrycznej i ciepłej oraz ze środków łączności,
- uciążliwościami powodowanymi przez hałas, wibracje, zakłócenia elektryczne itp.,
- zanieczyszczeniem powietrza, wody i gleby.

e) Ustalenia dotyczące granic i sposobów zagospodarowania terenów lub obiektów podlegających ochronie na podstawie przepisów odrębnych:

- W zakresie ochrony obiektów budowlanych na terenach górniczych – nie mają zastosowania przepisy odrębne w sprawie.
- W zakresie ochrony obiektów budowlanych na terenach narażonych na niebezpieczeństwo powodzi – nie mają zastosowania przepisy odrębne w sprawie.
- W zakresie ochrony obiektów budowlanych na terenach zagrożonych osuwaniem się mas ziemnych – nie mają zastosowania przepisy odrębne w sprawie.

f) Inne wymagania wynikające z przepisów szczególnych:

- a) dokumentacja powinna być zgodna z obowiązującymi przepisami ustawy z dnia 7 lipca 1994 r. – Prawo budowlane (t.j. Dz. U. z 2013 r. poz. 1409 z późn. zm.);
- b) projekt budowlany musi spełniać warunki zawarte w Rozporządzeniu Ministra Infrastruktury z dnia 12 kwietnia 2002 r. w sprawie warunków technicznych, jakim powinny odpowiadać budynki i ich usytuowanie (Dz. U. Nr 75 poz. 690 z późn. zm.).

UZASADNIENIE

Do Urzędu Miejskiego w Olsztynku wpłynął wniosek Pana Jana Żemajtys, występującego w imieniu Burmistrza Olsztyńska, w sprawie wydania decyzji o lokalizacji inwestycji celu publicznego dla inwestycji polegającej na rozbudowie sieci wodociągowej rozdzielczej wraz z przyłączami wodociagowymi do miejscowości Gębiny, Zezuty, Witułty i Cichogrąd, w gminie Olsztynek. W toku postępowania ustalono, co następuje:

Teren przedmiotowej inwestycji:

- Nie posiada obowiązującego miejscowego planu zagospodarowania przestrzennego i nie istnieje obowiązek opracowania takiego planu;
- Na podstawie załączonego wniosku stanowią wydzielone geodezyjnie działki oznaczone w rejestrze gruntów numerami 158, 154/1 obręb Mańki; 111, 183/1, 58, 67, 86 obręb Gębiny; 88, 94/5, 92, 297, 91/3, 94/2, 97/2, 3260/3, 3232/4, 91/2, 16/1, 39, 38/1, 38/2, 23, 21/3, 21/4, 32/1, 30/1, 3224/6, 52, 53/4, 29, 28, 27/1, 3232/5, 233/1, 3260/1, 3260/6 obręb Zezuty; 32, 128, 136, 129, 125, 147, 123, 62/3, 127/2, 71, 70/3, 70/8, 59, 62/2 obręb Witułty w gminie Olsztynek (zgodnie z załącznikami nr 1 -3);

- Nie jest przeznaczony pod lokalizację inwestycji celu publicznego o znaczeniu ponadlokalnym, o których mowa w art. 39 ust. 3 pkt. 3 ustawy;
 - Nie jest przeznaczony pod lokalizację inwestycji celu publicznego o znaczeniu krajowym, o których mowa w art. 48 ustawy o planowaniu i zagospodarowaniu przestrzennym;
- Warunki i zasady zagospodarowania terenu oraz jego zabudowy, wynikające z przepisów odrębnych, pozwalają na ustalenie, że realizacja planowanej inwestycji w sposób określony w niniejszej decyzji nie spowoduje naruszenia ładu przestrzennego, walorów architektonicznych i krajobrazowych, wymagań ochrony środowiska, ochrony dziedzictwa kulturowego i dóbr kultury, ochrony zdrowia, walorów ekonomicznych przestrzeni, prawa własności, potrzeb obronności i bezpieczeństwa państwa oraz potrzeb interesu publicznego. W rozpatrywanej sprawie, występują więc przesłanki wymienione w art. 53 ust. 3 pkt. 1 i 2 ustawy o planowaniu przestrzennym, co umożliwia wydanie decyzji o ustaleniu lokalizacji inwestycji celu publicznego dla zamierzenia inwestycyjnego obejmującego w/w inwestycję.

Wnioskowana inwestycja:

- Wnioskowana inwestycja spełnia warunki, określone przepisami art. 54 ustawy o planowaniu i zagospodarowaniu przestrzennym,
- Wobec powyższego zastosowanie w sprawie mają przepisy art. 50 ust. 1 w związku z przepisami art. 59 ust. 1.

W trakcie przeprowadzonego postępowania administracyjnego:

- Zgodnie z art. 53 ust. 1 ustawy o planowaniu i zagospodarowaniu przestrzennym oraz art. 10 i art. 61 ustawy z dnia 14 czerwca 1960 r. Kodeks postępowania administracyjnego, właścicieli i użytkowników wieczystych nieruchomości, na których planuje się lokalizację inwestycji zawiadomiono o wszczęciu postępowania w sprawie pismem znak: ZBI.6733.29.2014, z dnia 27.10.2014 r., natomiast strony postępowania poprzez obwieszczenie na tablicy ogłoszeń i stronie internetowej Urzędu Miasta Olsztynek w dniach od 29.10.2014 r. do 13.11.2014 r. W wyznaczonym terminie strony nie wniosły uwag i zastrzeżeń,
- Zgodnie z ustawą o planowaniu i zagospodarowaniu przestrzennym dokonano analizy, o której mowa w art. 53 ust. 3 w/w ustawy,
- Zgodnie z obowiązkiem wynikającym z przepisów w/w ustawy, przeprowadzono następujące uzgodnienia:
 - na podstawie art. 53 ust. 4 pkt. 6 – ze Starostą Powiatu Olsztyńskiego w zakresie ochrony gruntów rolnych. W/w organ – zgodnie z właściwością, zajął stanowisko w drodze stosownego postanowienia nr GGN-IV.673.1204.2014, z dnia 26.11.2014 r. (data wpływu do Urzędu 27.11.2014 r.).
 - na podstawie art. 53 ust. 4 pkt. 6 – z Regionalnym Dyrektorem Lasów Państwowych w zakresie ochrony gruntów leśnych. W/w organ – zgodnie z właściwością, zajął stanowisko w drodze stosownego postanowienia nr ZS-2120-252/14, z dnia 08.12.2014 r. (data wpływu do Urzędu 09.12.2014 r.).
 - na podstawie art. 53 ust. 4 pkt. 8 – z Regionalnym Dyrektorem Ochrony Środowiska w zakresie obszarów chronionych. W/w organ nie zajął stanowiska w terminie 21 dni od dnia doręczenia wystąpienia o uzgodnienie, w związku z art. 53 ust. 5 ww. ustawy, uzgodnienie uważa się za dokonane.
- Zgodnie z wymogami określonymi w art. 60 ust. 4 ustawy o planowaniu i zagospodarowaniu przestrzennym projekt niniejszej decyzji sporządzony został przez osobę posiadającą kwalifikacje do wykonywania zawodu urbanisty na terytorium Rzeczypospolitej Polskiej (art. 5 pkt. 3 w/w ustawy),

ZA ZGODNOŚĆ
Z ORYGINAŁEM

WŁAŚCICIEL

Jan Żemajtys

- Wobec wypełnienia dyspozycji art. 53 ustawy z dnia 27 marca 2003 r. o planowaniu i zagospodarowaniu przestrzennym (tekst jednolity Dz. U. z 2012 r. poz. 647 z późn. zm.) – orzeczono jak w sentencji,

- Niniejsza decyzja nie rodzi praw do terenu oraz nie narusza prawa własności i uprawnień osób trzecich. Wnioskodawcy, który nie uzyskał prawa do gruntu nie przysługują roszczenia o zwrot nakładów poniesionych w związku z otrzymaną decyzją ustalającą inwestycje celu publicznego.

POUCZENIE

Decyzja niniejsza nie jest ostateczna. Stronom służy prawo wniesienia odwołania do Samorządowego Kolegium Odwoławczego w Olsztynie za pośrednictwem Burmistrza Olsztynka w terminie 14 dni od dnia doręczenia decyzji. Odwołanie od decyzji powinno zawierać zarzuty odnoszące się do decyzji, określać istotę i zakres żądania będącego przedmiotem odwołania oraz wskazywać dowody uzasadniające to żądanie.



BURMISTRZ

mgr Artur Wrochna

Decyzja niniejsza na skutek niezaskarżenia w przewidzianym terminie stała się ostateczna i podlega wykonaniu.

Olsztynek, dnia 22.01.2015 r.

podpis z up: BURMISTRZ OLSZTYNKA

Beata Pieniak
KIEROWNIK REFERATU
INWESTYCJI I PLANOWANIA PRZESTRZENNEGO

Otrzymują:

- 1) Jan Żemajtys, Inwestycje Ochrony Środowiska, ul. Grunwaldzka 18/10, 10-123 Olsztyn
- 2) Strony postępowania według wykazu zawartego w aktach sprawy
- 3) Gmina Olsztynek
- 4) Sołtys Sołectwa Zezuty
- 5) Sołtys Sołectwa Mańki
- 6) a/a

Do wiadomości:

- 1) Starostwo Powiatowe w Olsztynie, Plac Bema 5, 10-516 Olsztyn

Olsztynek dn: 22.12.2014r

GOSPODARKA KOMUNALNA Sp z o.o.
DZIAŁ WODOCIĄGÓW, KANALIZACJI
I OCZYSZCZALNIA ŚCIEKÓW
11-015 Olsztynek, ul. Górna 1
WOD-KAN tel: 89 519 20 43
OCZYSZCZALNIA ŚCIEKÓW tel: 89 519 22 42
NIP: 799 965 77 69

Investycje Ochrony Środowiska
Jan Żemajtys
10-123 Olsztyn ul. Grunwaldzka 18/10

WARUNKI TECHNICZNE

Gospodarka Komunalna Sp. z o.o. w Olsztyńku w odpowiedzi na wniosek o wydanie warunków technicznych dotyczących :

- projektu budowy sieci wodociągowej pt. „ Rozbudowa sieci wodociągowej do msc. Gebiny, Zezuty, Witulty i Cichogrąd” .

informuje, że:

wstępnie wyraża zgodę na włączenie w/w terenu do układu sieci wodociągowej wiejskiej w msc. Mańki z n/w warunkami:

- 1/ Sieć wodociągowa zaprojektować z rur o średnicy odpowiadającej zapotrzebowaniu i włączyć poprzez układ trójnika i zasuw do istniejącej sieci wodociągowej o średnicy 160mm PE / węzeł zaprojektować na skrzyżowaniu lokalnych dróg przy budynku kościoła/
Na sieci należy zaprojektować hydranty p-poż zgodnie z obowiązującymi przepisami / należy unikać montażu ich na terenach prywatnych/ z układami odcinającymi / na końcówce projektowanej sieci bezwzględnie zaprojektować hydrant/
- 2/ W każdym przypadku należy zaprojektować studnie wodomierzowe do poszczególnych odbiorców spełniające obowiązujące przepisy w tym zakresie/ Studnie należy montować na granicach działek / po stronie właścicieli przy ogrodzeniach. Do w/w projektowanej sieci przyłącza włączać poprzez układ nawiertki z zasuwą odcinającą.
- 3/ Dokładne uzgodnienia dotyczące miejsc włączenia się projektowanych sieci do w/w czynnych sieci wod-kan zostaną uzgodnione w trakcie realizacji projektów
- 4/ Gotowy projekt należy przedstawić do tut. GK Sp. z o.o. w celu ostatecznego uzgodnienia

KIEROWNIK
Działu Wodociąg, Kanalizacji
i Oczyszczalni ścieków
Ryszard Gilewicz

**ZA ZGODNOŚĆ
Z ORYGINAŁEM**

WŁAŚCICIEL
Jan Żemajtys

STAROSTWO POWIATOWE W OLSZTYNIE
ZESPÓŁ UZGADNIANIA DOKUMENTACJI PROJEKTOWEJ
pl. Bema 5
10-516 Olsztyn
tel. 89 521 05 39

GGN-ZUD.6630.26.2015

ODPIS
PROTOKÓŁ NARADY KOORDYNACYJNEJ
nr 26.2015

Przedmiot uzgodnienia: sieć wodociągowa z przyłączami (23 szt.)

Lokalizacja obiektu: gm. Olsztynek, MAŃKI dz. 158, 154/1; GĘBINY dz. 111, 183/1, 58, 67, 86; ZEZUTY dz. 88, 94/5, 92, 297, 91/3, 94/2, 97/2, 3260/3, 3232/4, 91/2, 16/1, 39, 38/1, 38/2, 23, 21/3, 21/4, 32/1, 30/1, 3224/6, 52, 53/4, 29, 28, 27/1, 3232/5, 233/1, 3260/1, 3260/6; WITUŁTY dz. 32, 128, 136, 129, 125, 147, 123, 62/3, 127/2, 71, 70/3, 70/8, 59, 62/2,

Wnioskodawca: Inwestycje Ochrony Środowiska
Jan Żemajtys
Grunwaldzka 18/10
10-123 OLSZTYN

Inwestor: Gmina Olsztynek
Ratusz 1
11-015 OLSZTYNEK

Na podstawie art. 28b ust. 1,4 ustawy z dnia 17 maja 1989r. - Prawo geodezyjne i kartograficzne (Dz. U. z 2010r Nr 193 poz. 1287 z późn. zm.) uczestnicy narady koordynacyjnej przeprowadzonej w formie spotkania zainteresowanych podmiotów w Starostwie Powiatowym na posiedzeniu w dniu: 2015-01-20

- 1.uzgodnili lokalizację ww sieci uzbrojenia terenu bez uwag*
 - 2.uzgodnili lokalizację ww sieci uzbrojenia terenu z uwzględnieniem uwag zawartych w załączniku nr 1*
 - 3.nie uzgodnili lokalizacji ww sieci uzbrojenia terenu*
- * niepotrzebne skreślić.

Uwagi dodatkowe.
Znaki geodezyjne i urządzenia zabezpieczające te znaki podlegają ochronie. W celu zachowania niezmiennego położenia punktów osnowy geodezyjnej roboty ziemne należy wykonywać pod nadzorem przedstawiciela jednostki geodezyjnej obsługującej budowę. W przypadku zniszczenia punktów osnowy geodezyjnej inwestor ma obowiązek na własny koszt zlecić uprawnionej jednostce wykonawstwa geodezyjnego wznowienie tych punktów.

- Załączniki :
- 1. Stanowiska uczestników narady koordynacyjnej
 - 2. Projekt usytuowania sieci uzbrojenia terenu
 - 3. Uwagi ORANGE Polska
 - 4. Uwagi ENERGA-Operator SA Oddział w Olsztynie

**ZA ZGODNOŚĆ
Z ORYGINAŁEM**

WŁAŚCICIEL
Jan Żemajtys

Przewodniczący narady koordynacyjnej
z up. STAROSTY OLSZTYŃSKIEGO
Emilia Rogińska
Przewodniczący Zespołu Uzgadniania
Dokumentacji Projektowej

Załącznik nr 1
 sygn. GGN-ZUD.6630.26.2015 z dnia 20.01.2015

Uczestnicy narady koordynacyjnej

Lp.	Nazwa Instytucji / Podmiotu	Stanowisko uczestnika	Imię, Nazwisko Podpis
1	ORANGE Polska Dostarczanie i Serwis Usług Dział Ewidencji i Zarządzania Danymi o Infrastrukturze 6-Olsztyn	bez uwag	Jacek Zieliński podpis na oryginale
2	Energa Operator SA z siedzibą w Gdańsku, Oddział w Olsztynie	uwagi - załącznik	Marek Iliuczonek podpis na oryginale
3	Polska Spółka Gazownictwa Sp. z o.o. Oddział w Gdańsku Zakład w Olsztynie	bez uwag	Elżbieta Chrostek podpis na oryginale
4	Gospodarka Komunalna Sp. z o.o. w Olsztynku	bez uwag	Ryszard Gilewicz podpis na oryginale
5	Urząd Miejski w Olsztynku	bez uwag	Dagmara Grabowska podpis na oryginale
6	Starostwo Powiatowe w Olsztynie, Wydział Infrastruktury i Budownictwa	pkt 1	Anna Olkowska podpis na oryginale
7	Powiatowy Inspektorat Nadzoru Budowlanego w Olsztynie	bez uwag	Elżbieta Wiśniewska podpis na oryginale
8	Powiatowa Służba Drogową w Olsztynie	bez uwag	Wojciech Fabisiak podpis na oryginale

Uwagi:

1. W przypadku budowy sieci w pasie drogowym o statusie publicznym załączyć do wniosku o pozwolenie na budowę decyzję właściciela drogi na umieszczenie obiektu w pasie drogowym.

z up. STAROSTY OLSZTYŃSKIEGO

Emilia Rogińska
 Emilia Rogińska
 Przewodniczący Zespołu Uzgadniania
 Dokumentacji Projektowej

**ZA ZGODNOŚĆ
 Z ORYGINAŁEM**

WŁAŚCICIEL
Jan Zemajtys
 Jan Zemajtys

ENERGA-OPERATOR SA
Oddział w Olsztynie
ul. Tuwima 6
10-950 Olsztyn

ODPIS
Uwagi do Protokołu Narady Koordynacyjnej
Nr 26.2015 z dnia 20.01.2015

Uzgodniono z uwagami:

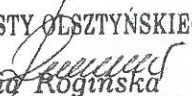
1. O rozpoczęciu robót powiadomić pisemnie **Rejon Dystrybucji w Ostródzie**.
Do zawiadomienia dołączyć mapę z projektu realizowanego zadania oraz określić:
 - Termin wykonania prac,
 - Nazwę firmy prowadzącej prace,
 - Osoby odpowiedzialne za prowadzenie robót.
2. Napotkane w czasie robót kolizje, zbliżenia, skrzyżowania z czynnymi urządzeniami elektroenergetycznymi zgłaszać do Rejonu Dystrybucji Ostródzie (tel. 89 612 17 01);
3. Prace przy skrzyżowaniach i zbliżeniach z liniami kablowymi energetycznymi wykonywać ręcznie bez użycia sprzętu mechanicznego, z zachowaniem szczególnej ostrożności a miejsca skrzyżowań zgłosić do sprawdzenia przed zasypaniem do Rejonu Dystrybucji w Ostródzie, ul. Przemysłowa 14, (tel. 89 612 17 01);
4. Wykonawca prac ziemnych ponosi pełną odpowiedzialność za skutki ewentualnych awarii urządzeń energetycznych oraz spowodowanie zagrożeń dla pracowników i osób postronnych na skutek nieprawidłowo prowadzonych prac, braku zabezpieczenia urządzeń, itp.

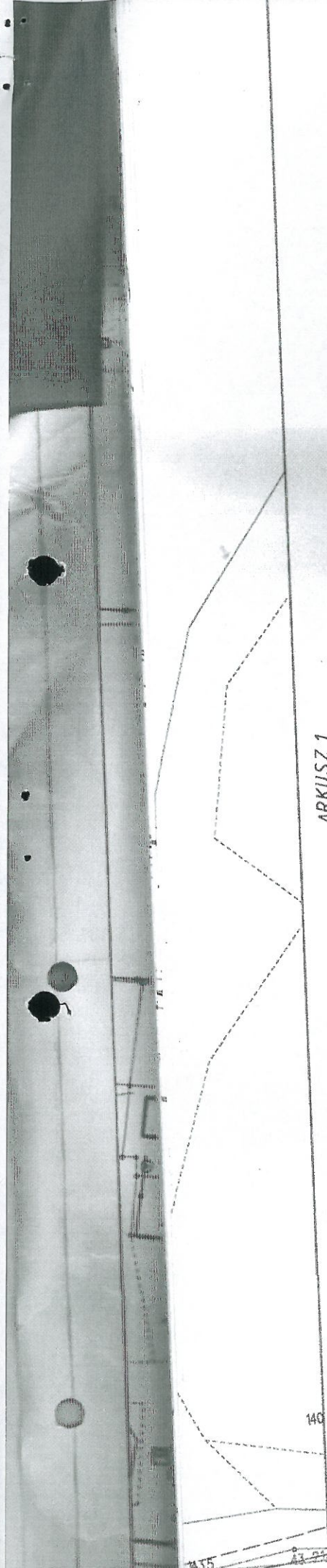
Marek Iliuczonek
podpis na oryginale

ZA ZGODNOŚĆ
Z ORYGINAŁEM

WŁAŚCICIEL

Jan Żemajtys

z up. STAROSTY OLSZTYŃSKIEGO

Emilia Rogińska
Przewodniczący Zespołu Uzgadniania
Dokumentacji Projektowej



ARKUSZ 1

MAPA SYTUACYJNO-WYSOKOŚCIOWA
 SKALA 1 : 1000
 do celów projektowych

- 1018, 09_5.0038, 09_5.0043
 tuły, 43-Zezuty
- 3-30/1, 43-32/1, 43-38/2, 43-88, 43-90, 43-91/2, 43-91/3, 43-92, 43-94/2, 43-94/5, 43-97/2, 43-233/1, 43-297, 43-3260/3, 43-3232/4, 43-3232/5, 38-123, 38-125, 38-127/2, 38-128, 38-129, 38-134/3, 38-136
- 14.10.4, 7.205.15.06.1, 7.205.15.06.2, 7.205.15.06.3, 7.205.15.06.4, 7.205.15.07.1, 7.205.07.3, 7.205.12.3, 7.205.12.4, 7.205.15.114, 7.205.15.18.1, 7.205.15.13.1, 7.205.15.13.3
- 000 strefa 7
- GGN-ZGK.6642.1.2180.2014

dotyczącymi
 słozone

iniejszej mapie
 inwentaryzacji

ODETA UPRAWNIENI
 iś. in. Górecki
 aw. GGN Nr 18009

pis osoby uprawnionej)

Gospodarka Komunalna Sp. z o.o. w Olsztynie
 11-015 Olsztynek, ul. Górna 1
 włączenia się do istniejących sieci wodociągowej i kanalizacyjnej
 w/w projektowanych odcinków wodociagowych i kanalizacyjnych

KIEROWNIK
 Działu Wodociągów, Kanalizacji
 i Oczyszczalni ścieków
 Ryszard Gilewicz

Na zgodność z oryginałem

**ZA ZGODNOŚĆ
 Z ORYGINAŁEM**

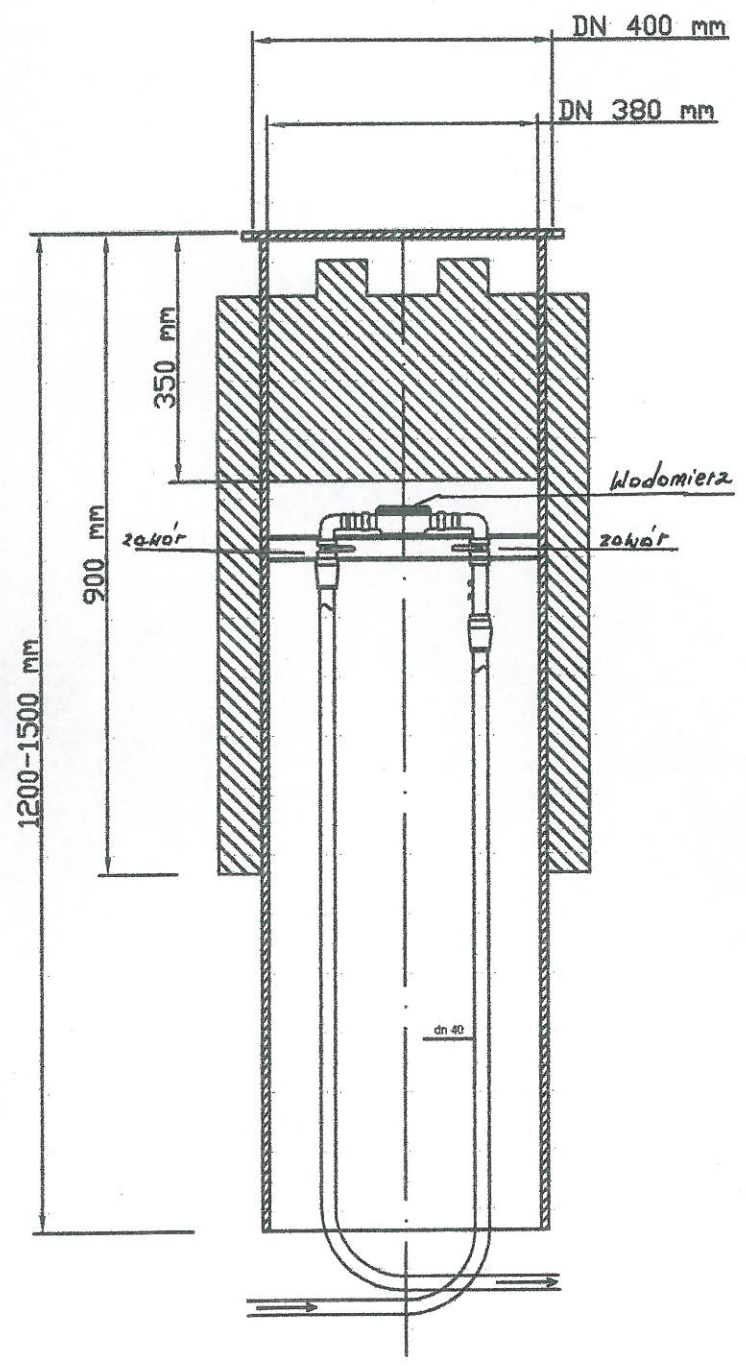
WŁAŚCICIEL
Jan Żemajtys
 Jan Żemajtys

**ZA ZGODNOŚĆ
 Z ORYGINAŁEM**

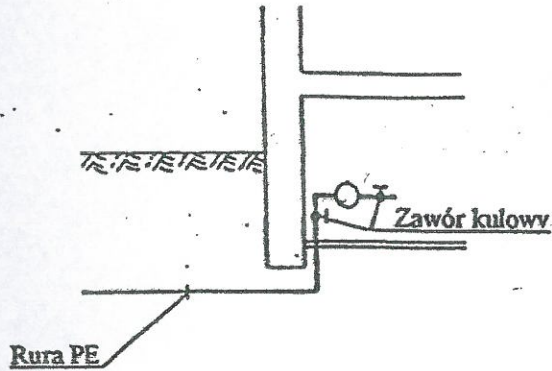
WŁAŚCICIEL
Jan Żemajtys
 Jan Żemajtys

Pracę wykonał: <i>Jan Żemajtys</i>	STAROSTA OLSZTYŃSKI
Data wykonania: <i>2014. 20.14. 3214</i>	<i>23 WRZ. 2014</i>
Imię, nazwisko i podpis osoby reprezentującej organ	<i>Dariusz Jankowski</i> Dyrektor w Wydziale Gospodarki i Administracji

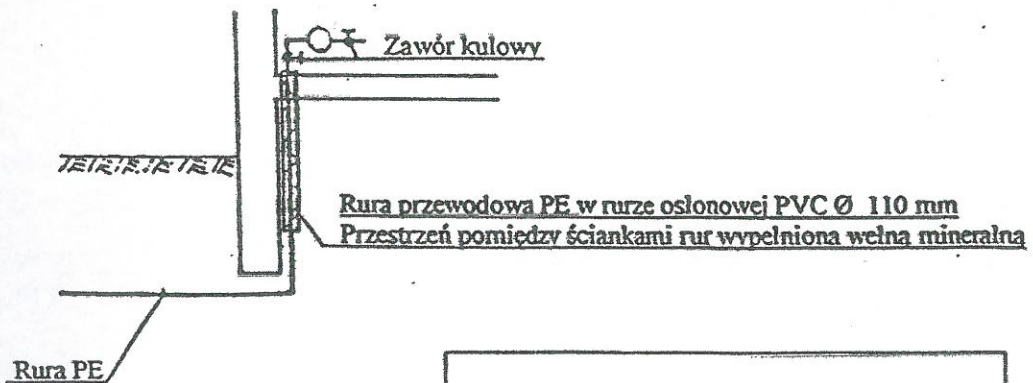
Schemat studni wodomierzowej przydomowej



SCHEMAT WYKONANIA PRZYŁĄCZA WODOCIĄGOWEGO
DO PIWNICY BUDYNKU

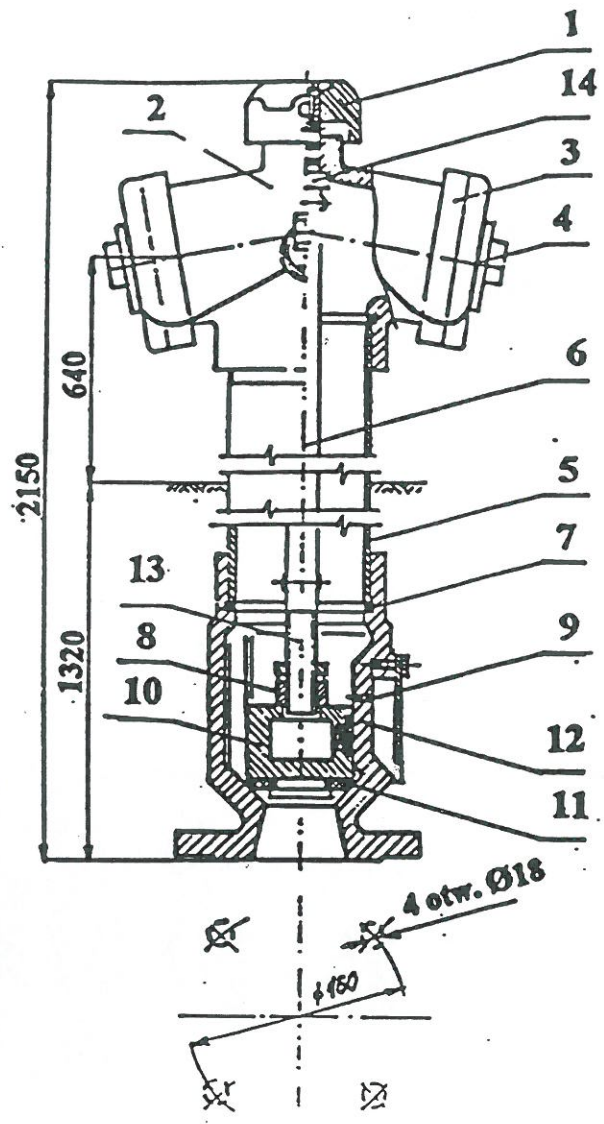


SCHEMAT WYKONANIA PRZYŁĄCZA WODOCIĄGOWEGO
DO POMIESZCZENIA NIEPÓDPIWNICZONEGO BUDYNKU



Średnice rur, zaworów i wodomierzy
należy przyjąć zgodnie z oznaczeniami
w tabeli przyłączy wodociągowych

HYDRANT NADZIEMNY HN Ø 80



INWESTYCJE OCHRONY
ŚRODOWISKA
Jan Zmajtys
10-123 Olsztyn, ul. Grunwaldzka 18/10
tel./fax 535-06-51, kom. 505 093 853
NIP 739-201-36-90, Regon 511320574

- Dane techniczne:
- ciśnienie nominalne: 1 MPa
 - średnica nominalna: 80 mm
 - ilość punktów poboru: 2

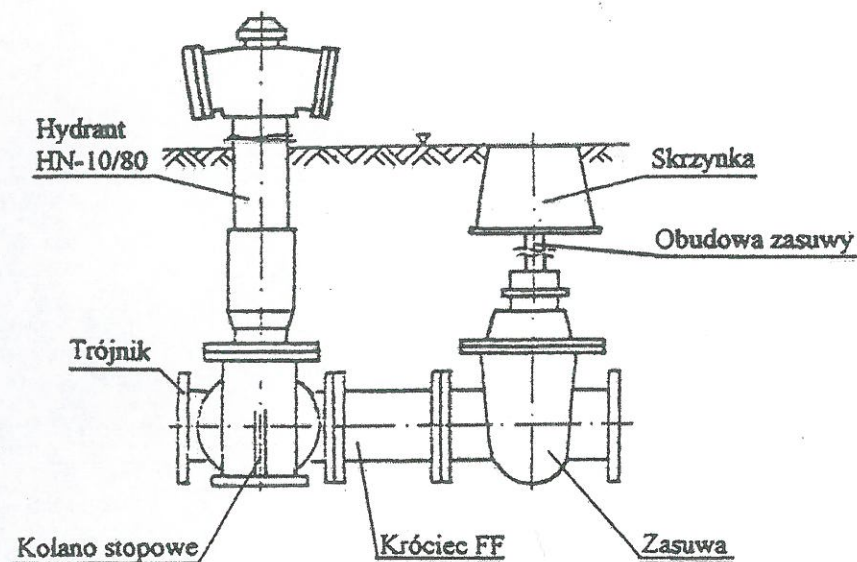
OPIS TECHNICZNY

Nr części	Nazwa	Materiał
1	Pokrętło	Żeliwo szare
2	Głowica	Żeliwo szare
3	Nasada	Aluminium
4	Pokrywa nasady	Żeliwo szare
5	Rura	Stal
6	Żerdź	Stal
7	Uszczelka	Guma
8	Nakrętka	Mosiądz
9	Otwór odwadniający	-
10	Tłok	Żeliwo szare
11	Uszczelniacz	Guma
12	Komora	Żeliwo szare
13	Śruba	Mosiądz
14	Walek	Mosiądz

UWAGA!

Uszczelnienia gumowe posiadają atest higieniczny.

TYPOWA ZABUDOWA



Strona 6.4




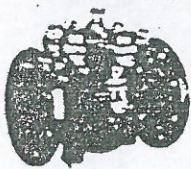
ZAWORY ZWROTNE I PRZEPUSTNICE DO WODY

Danfoss

04/2001

ZAWORY ANTYSKAŻENIOWE

Linia PL 16

Szkic urządzenia	Nr katalogowy	D_{nom} [cale]/[mm]	Ciężar [kg]	Pako- wanie [szt.]	Cena [EUR]	
<p>Typ EA251 - zawór zwrotny do montażu przy wodomierzu Zawór zwrotny, antyskażeniowy rodzinny EA, mosiężny, gwintowany, zamknięcie grzybkowe wspomagane sprężyną. Zawór posiada otwór do kontroli szczelności zamknięcia oraz dodatkowy otwór do odwodnienia pionu instalacji. P_{nom} 1,0 MPa, t_{max} = 90°C.</p>						
		D_{nom} (mm)				
		wodomierz	przyłącze			
	149B2111	15	20/27		5,90	
	149B2112	20	26/34		14,70	
	149B2113	25	33/42		32,90	
	149B2114	30	40/49		41,90	
149B2115	40	50/60		49,70		
<p>Typ EA251CD i EA251CDG - zawór zwrotny do montażu przy wodomierzu Odmiana zaworu EA251 (patrz wyżej) w wykonaniu kątowym "prawym" (EA251CD) i "lewym" (EA251CDG).</p>						
	"prawy/ "lewym"	D_{nom} (mm)				
	EA251CD/ EA251CDG	wodomierz	przyłącze			
	149B1227/ 149B1239	15	20/27		15,20	
	149B1236/ 149B1240	20	26/34		24,50	
	<p>Typ EA291NF Zawór zwrotny, antyskażeniowy rodzinny EA, mosiężny, gwintowany, zamknięcie grzybkowe wspomagane sprężyną. Zawór posiada otwór do kontroli szczelności zamknięcia oraz dodatkowy otwór do odwodnienia pionu instalacji. P_{nom} 1,0 MPa, t_{max} = 90°C.</p>					
		149B2220	1/2"	0,1		6,60
149B2212		3/4"	0,3		8,60	
149B2222		1"	0,4		10,70	
149B2213		1 1/4"	0,7		23,30	
149B2214		1-1/2"	1,0		30,80	
149B2215		2"	1,6		51,00	
<p>Typ EA423 RE Zawór zwrotny antyskażeniowy rodzinny EA, żeliwny, kołnierzykowy, zamknięcie grzybkowe wspomagane sprężyną. Położenie robocze dowolne. Zawór posiada otwór do kontroli szczelności zamknięcia. P_{nom} 1,6 MPa, t_{max} = 90°C.</p>						
	149B2830	50	11,0		417,00	
	149B2831RE	65	17,0		424,00	
	149B2832RE	80	26,0		574,00	
	149B2833RE	100	39,0		780,00	
	149B2834RE	125	52,0		1 155,00	
	149B2835RE	150	73,0		1 729,00	
	149B2836RE	200	121,0		3 024,00	
	149B2837RE	250	188,0		5 574,00	

URZĄD STAROSTY

w Olsztynie

(pieczęć)

Olsztyn, dnia 22.12. 1983 r.

Nr 223/83/01

**DECYZJA O STWIERDZENIU PRZYGOTOWANIA ZAWODOWEGO
do pełnienia samodzielnych funkcji technicznych w budownictwie**

Na podstawie § 2 ust. 2 pkt. 2, § 5 ust. 2, § 7 i § 13 ust. 1 pkt 4 lit. a

rozporządzenia Ministra Gospodarki Terenowej i Ochrony Środowiska z dnia 20 lutego 1975 r.
w sprawie samodzielnych funkcji technicznych w budownictwie (Dz. U. Nr 8, poz. 46) stwierdza

się, że: Obywatel(ka) Wiesław KATA

(imię i nazwisko)

technik budowlany w zakr. spec. wyposaż. sanit. bud.

(tytuł naukowy - zawodowy)

urodzony(a) dnia 11 października 54 r. w Orzyszu

posiada przygotowanie zawodowe upoważniające do wykonywania samodzielnej funkcji

projektanta oraz kierownika budowy i robót

(rodzaj funkcji)

w specjalności instalacyjno - inżynierskiej

(rodzaj specjalności techniczno-budowlanej)

w zakresie sieci sanitarnych

(specjalizacja zawodowa)

ZA ZGODNOŚĆ
Z ORYGINAŁEM

~~WŁAŚCICIEL~~

Jan Żemajtys

Obywatel Wiesław KATA jest upoważniony do:

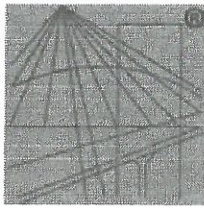
1. Sporządzania projektów sieci wodociągowych, kanalizacyjnych i ciepłych uzbrojenia terenu - o powszechnie znanych rozwiązaniach konstrukcyjnych i schematach technicznych.
2. Kierowania, nadzorowania i kontrolowania budowy i robót, kierowania i kontrolowania wytwarzania konstrukcyjnych elementów sieci oraz oceniania i badania stanu technicznego w zakresie sieci wodociągowych, kanalizacyjnych i ciepłych uzbrojenia terenu - o powszechnie znanych rozwiązaniach konstrukcyjnych.

Od niniejszej decyzji służy odwołanie do Ministerstwa Administracji i Gospodarki Przestrzennej w terminie 14 dni od daty otrzymania, za pośrednictwem Wojewody Olsztyńskiego.



Z upoważnienia Wojewody
Z-ca DYREKTORA WBPP i NUB

Inż. Janusz Palmowski



P O L S K A
I Z B A
I N Ż Y N I E R Ó W
B U D O W N I C T W A

Zaświadczenie

o numerze weryfikacyjnym:

WAM-SDM-8U2-DFK *

Pan Wiesław Kata o numerze ewidencyjnym WAM/IS/0676/03
adres zamieszkania ul. Dworcowa 53/97, 10-437 Olsztyn
jest członkiem Warmińsko-Mazurskiej Okręgowej Izby Inżynierów Budownictwa i posiada
wymagane ubezpieczenie od odpowiedzialności cywilnej.
Niniejsze zaświadczenie jest ważne do dnia 2015-03-31.

Zaświadczenie zostało wygenerowane elektronicznie i opatrzone bezpiecznym podpisem elektronicznym
weryfikowanym przy pomocy ważnego kwalifikowanego certyfikatu w dniu 2014-10-27 roku przez:

Mariusz Dobrzeński, Przewodniczący Rady Warmińsko-Mazurskiej Okręgowej Izby Inżynierów Budownictwa.

(Zgodnie art. 5 ust 2 ustawy z dnia 18 września 2001 r. o podpisie elektronicznym (Dz. U. 2001 Nr 130 poz. 1450) dane w postaci
elektronicznej opatrzone bezpiecznym podpisem elektronicznym weryfikowanym przy pomocy ważnego kwalifikowanego certyfikatu są
równoważne pod względem skutków prawnych dokumentom opatrzonym podpisami własnoręcznymi.)

ZA ZGODNOŚĆ
Z ORYGINAŁEM

WŁAŚCICIEL

Jan Żemajtys

* Weryfikację poprawności danych w niniejszym zaświadczeniu można sprawdzić za pomocą numeru weryfikacyjnego zaświadczenia na
stronie Polskiej Izby Inżynierów Budownictwa www.piib.org.pl lub kontaktując się z biurem właściwej Okręgowej Izby Inżynierów
Budownictwa.