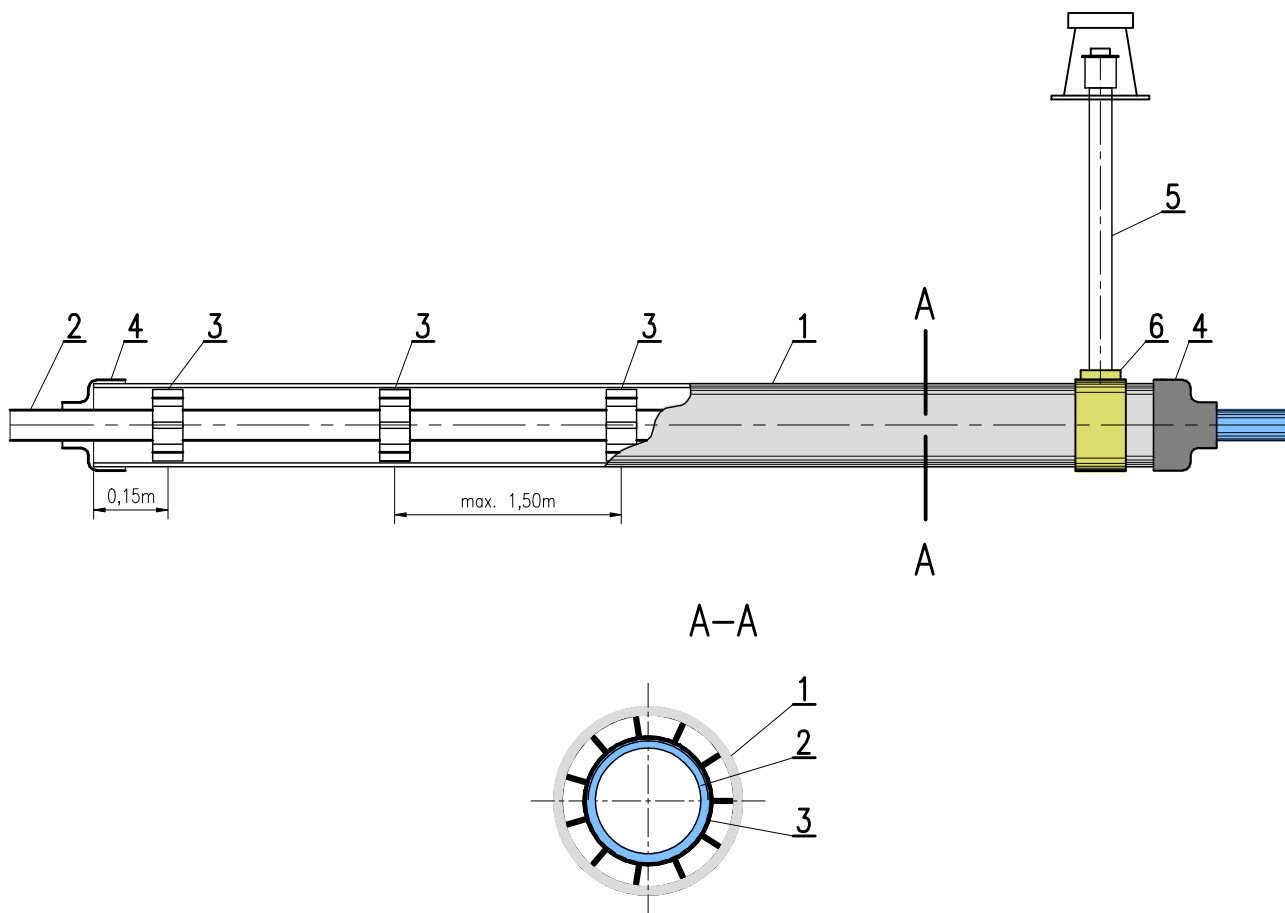


PRZEKROCZENIE rz.JEMIOŁÓWKI W m.OLSZTYNEK – km 21+310

SCHEMAT UŁOŻENIA WODOCIĄGU PE dz=160mm W RURZE OCHRONNEJ



- 1 RURA OCHRONNA PE100 dz x e =250 x 14,8mm L=6,50m
- 2 PROJ. WODOCIĄG PE 100 PN10 dz=160mm
- 3 PŁOZA TYPU "L" h=26mm (6 elementów/kpl) INTEGRA –6 kpl.
- 4 MANSZETA N150x250 INTEGRA –2 szt.
- 5 RURKA SYGNALIZACYJNA ϕ 50mm
- 6 OBEJMA SIODŁOWA 250/63mm

Nazwa rysunku	UŁOŻENIE WODOCIĄGU W RURZE OCHRONNEJ			
Obiekt	ŁĄCZNIK SIECI WODOCIĄGOWEJ OD UL.JEMIOŁOWSKIEJ DO UL.DŁUGOSZA-PRZEKROCZENIE rz.JEMIOŁÓWKI w km 21+310			
Zadanie	SIEĆ WODNO-KANALIZACYJNA OLSZTYNEK-KOLONIA MIERKI I UL.POLNA ORAZ ŁĄCZNIK SIECI WODOCIĄGOWEJ OD UL.JEMIOŁOWSKIEJ DO UL.DŁUGOSZA			
Zamawiający	URZĄD MIEJSKI W OLSZTYNKU 11-015 OLSZTYNEK, UL.RATUSZ 1			
	Imię i nazwisko	Nr uprawnień	Podpis	Stadium: PROJEKT WYKONAWCZY
Projektant	inż. ANDRZEJ MATYSZKIEWICZ	231/88/OL		Branża: SANITARNA
Sprawdził	mgr inż. ELŻBIETA KOŁAK	173/91/OL		Skala: -
Opracował	inż. ANDRZEJ MATYSZKIEWICZ			Nr rysunku: 3
Data:		WYKONAWCA: Grontmij Polska Sp. z o.o.		
grudzień 2009		