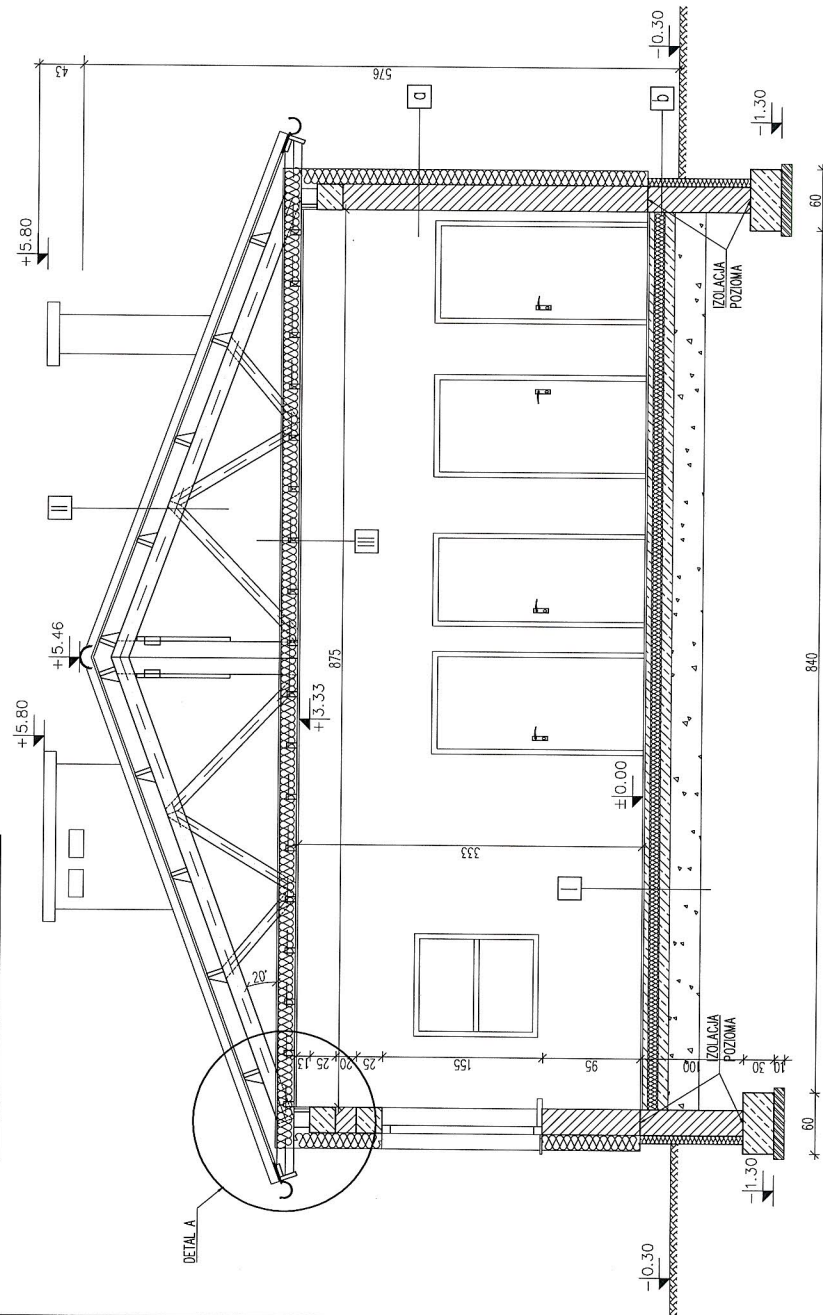
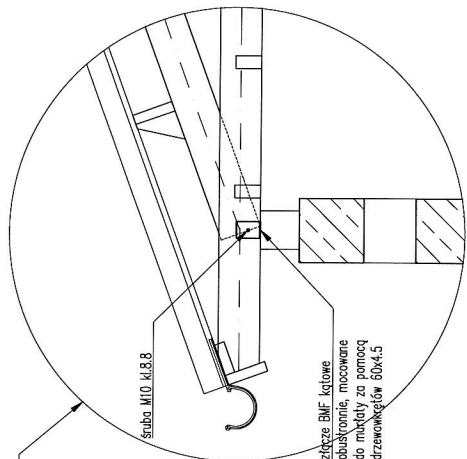


PRZEKRÓJ A-A 1:50



DETAL A



- a** ŚCIANA ZEWNĘTRZNA
 - tynk zewnętrzny
 - strypan gr. 15cm
 - pustak silikatowy
 - tynk wewnętrzny gr. 1,5cm
- b** ŚCIANA ZEWNĘTRZNA
 - styrodur gr. 8cm
 - izolacja pionowa przezwiliociowa
 - bloczek betonowy gr.25cm 15MPa
 - tynk gr. 1,5cm

- I** tarczola
 - podkład betonowy zbrojony siatką gr. 5cm
 - folia polietylenowa
 - płyta styropianowa gr.8cm
 - izolacja przeciwwodna
 - płyta betonowa C12/15 gr. 15cm zbrojona siatką #8 oczko 200/200 mm
 - żwir/łbity płasek gr. 20cm
- II**
 - blachodachówka kolor bord
 - lity dystansowie z desek gr. 22mm
 - tygocia
 - deskowanie pełne gr. 22mm
 - płatwie 38x125mm
 - wizar drewniany
- III**
 - wełna mineralna 18cm
 - folia parozalotyczna
 - lity drewniany 5x10cm co 50cm
 - podsiatka panele PVC

projekt: BUDYNEK ŚWIETLICY WEJSKIEJ, Nadrowo, gm Olsztyniek dz.nr 8/30		INWESTOR: Gmina Olsztyniek ul. Ratusz 1, 11-015 Olsztyniek	
tytuł projektu: PRZEKRÓJ A-A			
projektował: 3/2/87/OL	Wiesław Lewandowski	data projektu: 3/2/87/OL	tytuł projektu: BUDOWLANY
opracował: inż. Marcin Cichosz		data projektu: 248/94/OL	branża: ARCHITEKTURA
tytuł i nazwisko: 01.2014	uprawnienia: skala 1:50	numer rysunku: A-02	rozmiar: 00
data: 01.2014	skala: 1:50	format: 297x420	